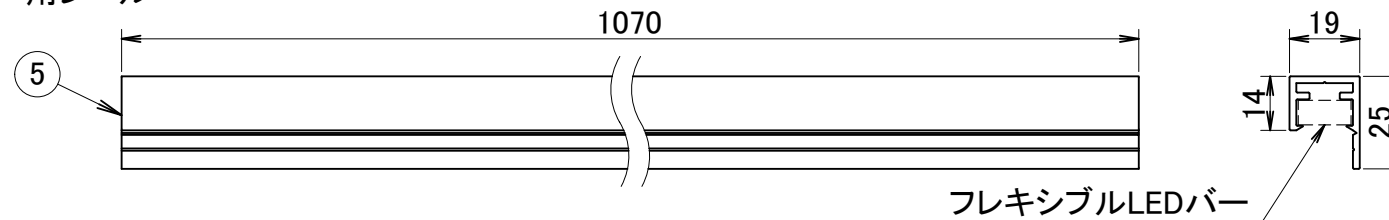
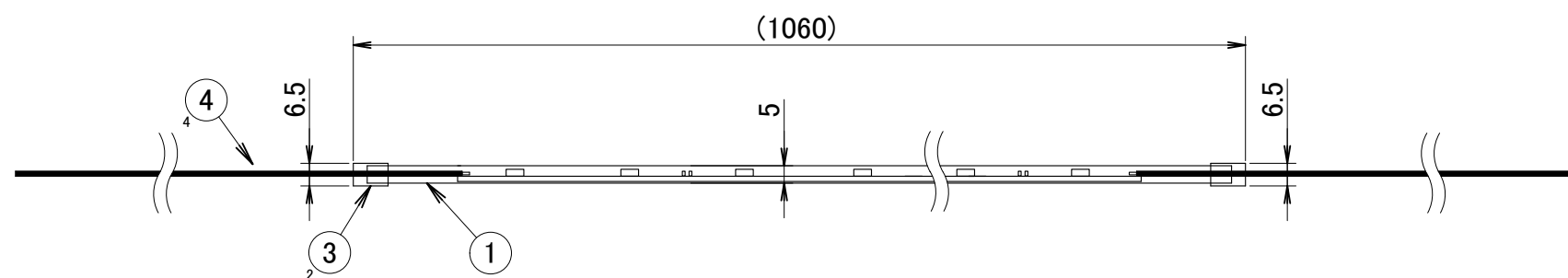
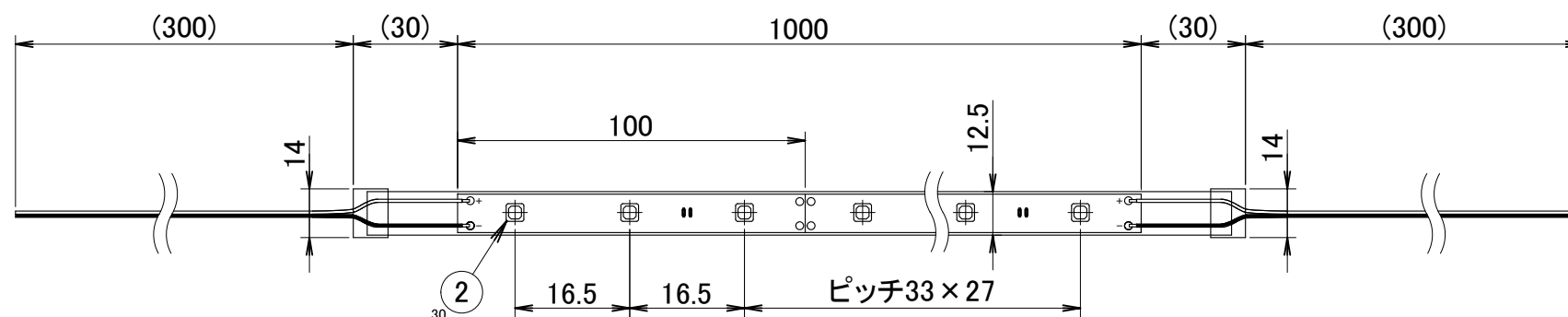


	1	2	3	4	5	6	7	8
A	No.	部品名	個数	材質				
	1	カバー	1	シリコンゴム(透明)				
	2	LED	30	-				
	3	エンドキャップ	2	シリコンゴム(透明)				
	4	配線	4	VCTF				
	5	レール	1	PVC				

■フレキシブルLEDバー用レール



■フレキシブルLEDバー



					名前 / NAME	消費電力 / POWER CONSUMPTION	品番 / PART NO.
					検認 原	約0.7W	HAC-D21T
					検認 小林	光源 / LIGHT	色 / COLOR
					設計 小林	モジュール:電球色	-
					製図 岩下	重量 / WEIGHT	品名 / DRAWING NAME
					日付 2019/5/8	フレキシブルLEDバー:約0.2kg フレキシブルLEDバー用レール:約0.2kg	フレキシブルLEDバー 低W 1000 連結用 レール付
NO.	改定履歴 / REVISION HISTORY	日付	名前 / NAME	日付	2019/5/8	投影法 / PROJECTION	尺度 / SCALE
1		2		3		4	5

