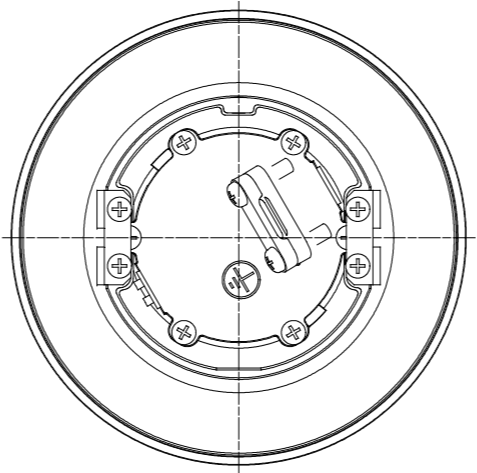
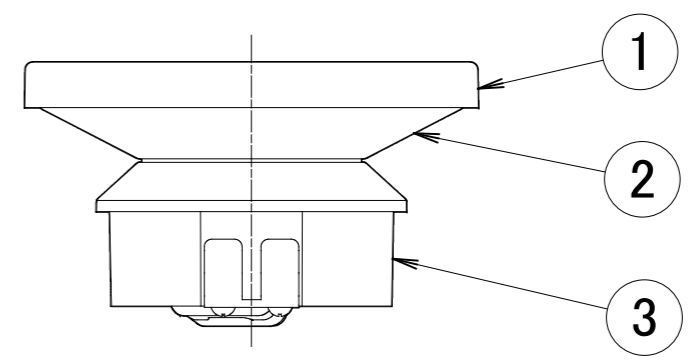
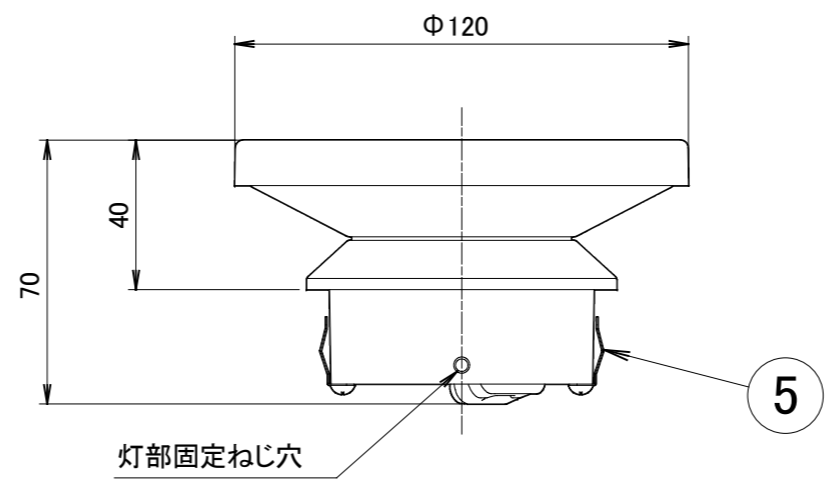
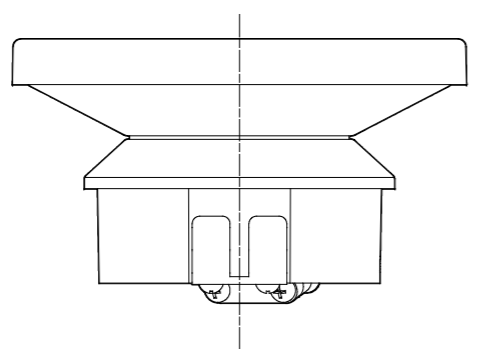
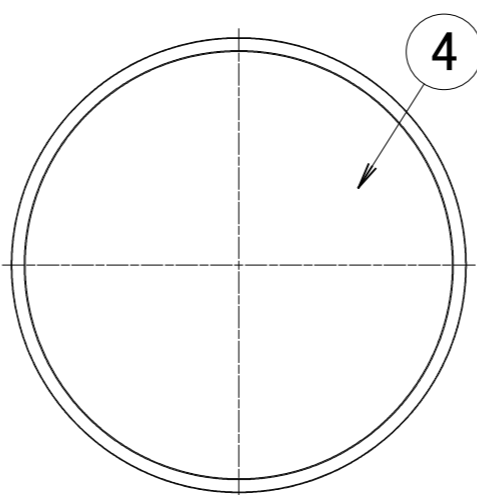
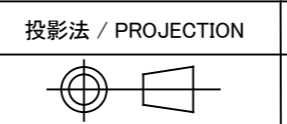


No.	部品名	個数	材質
1	フレーム	1	アルミ
2	LEDカバー	1	アクリル
3	本体	1	アルミ
4	飾り板	1	アルミ
5	板バネ	2	ステンレス



名前 / NAME		消費電力 / POWER CONSUMPTION		品番 / PART NO.	
検認	原	3.4W		HBE-D11A/Y/C/X HBE-D16S/G	
検認	小林	光源 / LIGHT		色 / COLOR	
検認	小林	モジュール: 電球色		レッドウッド [®] /焼/黒焼/シャインステンレス シルバー/グレイッシュゴールド [®]	
設計	小林	重量 / WEIGHT		品名 / DRAWING NAME	
製図	小野寺	約0.4kg		エバーアートホールライトトップ 3型 (電球色)	
NO.	改定履歴 / REVISION HISTORY	日付	名前 / NAME	日付	2018/3/28



尺度 / SCALE
1 : 2



1/1