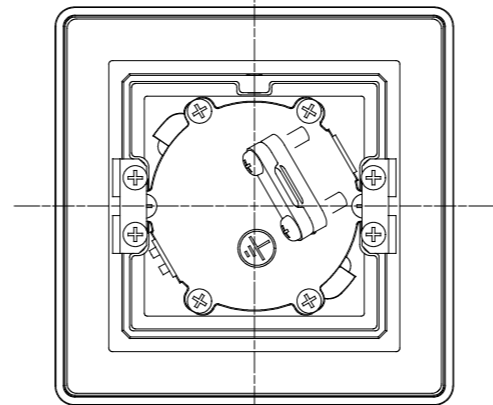
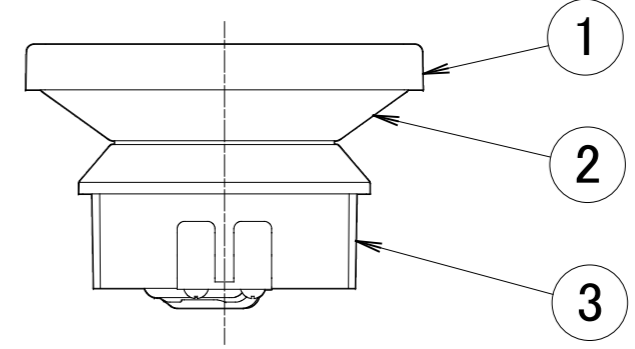
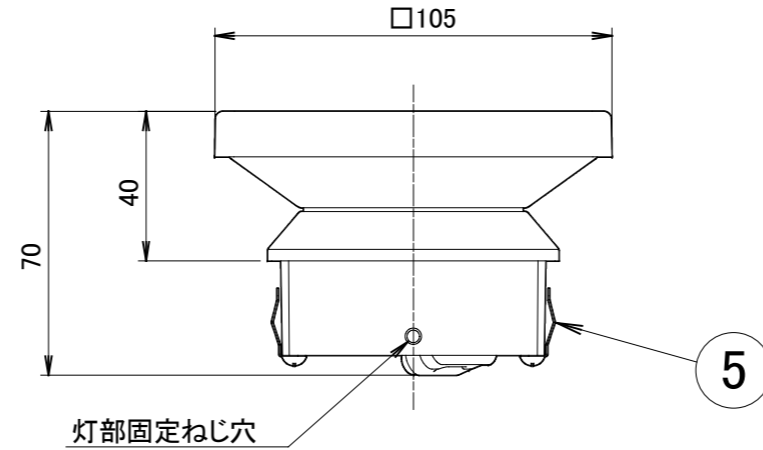
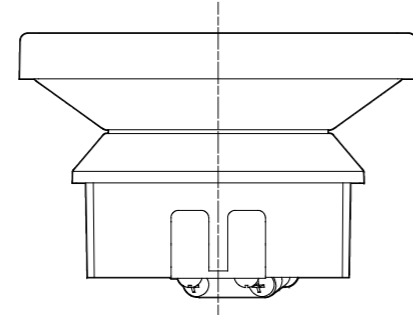
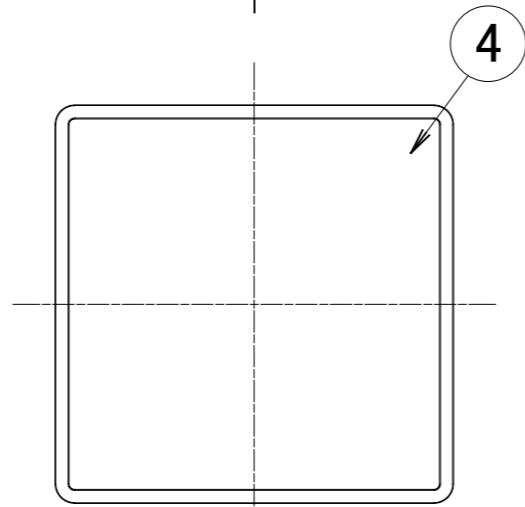


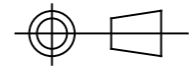
| No. | 部品名 | 個数 | 材質 |
|-----|--------|----|-------|
| 1 | フレーム | 1 | アルミ |
| 2 | LEDカバー | 1 | アクリル |
| 3 | 本体 | 1 | アルミ |
| 4 | 飾り板 | 1 | アルミ |
| 5 | 板バネ | 2 | ステンレス |



| 名前 / NAME | | 消費電力 / POWER CONSUMPTION | | 品番 / PART NO. | |
|-----------|-------------------------|--------------------------|-----------|---|-----------|
| 検認 | 原 | 3.4W | | HBE-D12P/N/R/K HBE-D17S/G | |
| 検認 | 小林 | 光源 / LIGHT | | 色 / COLOR | |
| 設計 | 小林 | モジュール: 電球色 | | タークハイン/ナチュラルハイン/ラステイコッパ /京町家かきちゃ/シルバー/グレイッシュゴールド | |
| 製図 | 小野寺 | 重量 / WEIGHT | | 品名 / DRAWING NAME | |
| NO. | 改定履歴 / REVISION HISTORY | 日付 | 名前 / NAME | 日付 | 2018/3/29 |
| 1 | 2 | 3 | 4 | 5 | 6 |

投影法 / PROJECTION

尺度 / SCALE



1 : 2



1/1