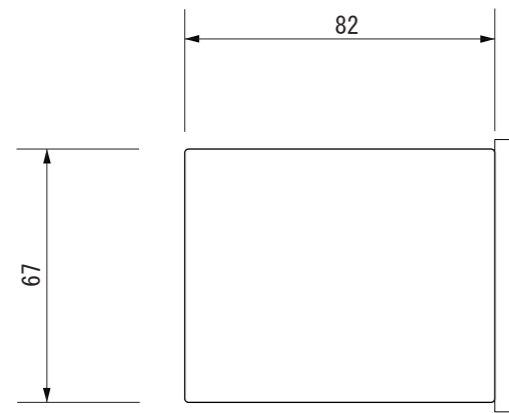
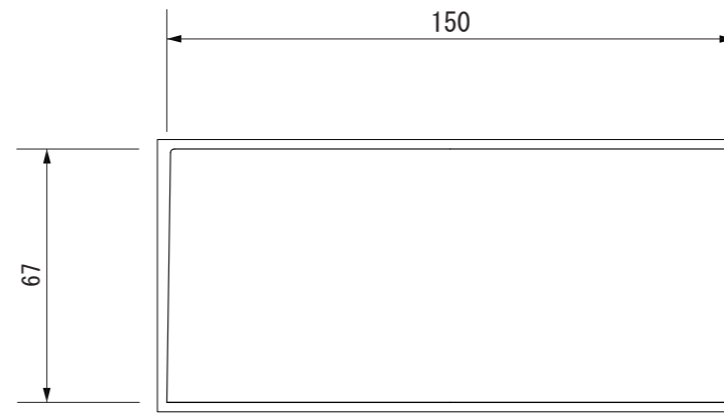


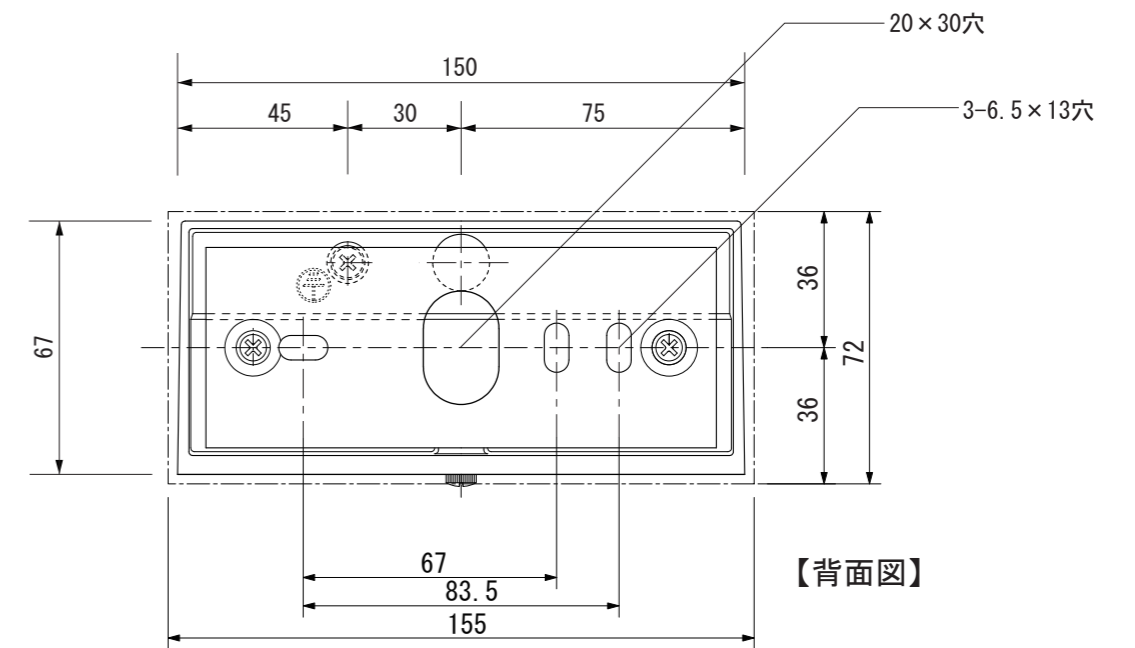
【上面図】



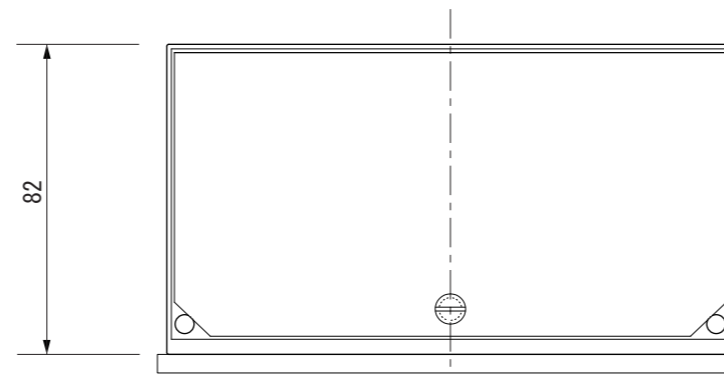
【側面図】



【正面図】



【背面図】



【底面図】

寸法数値：mm表記  
寸法公差：±0.5mm

備 考 欄	③	2012. 2. 1	消費電力 / 電球色 : 4.5W	日付	2012 年 2 月 1 日			品番	HBG-D02□
	②	2012. 2. 1	材質 / アルミダイキャスト、乳白ポリカーボネート	製図	検図	承認	図 番 尺 度	品 名	エクスレッズウォールライト5型
	①	2012. 2. 1	重量 / 約0.6kg	高階	花田	古澤			
	符号	日付	記事						



**株式会社タカショー**  
和歌山県海南市南赤坂20-1  
TEL. 073-482-4128 (代)  
FAX. 073-486-2560 (代)