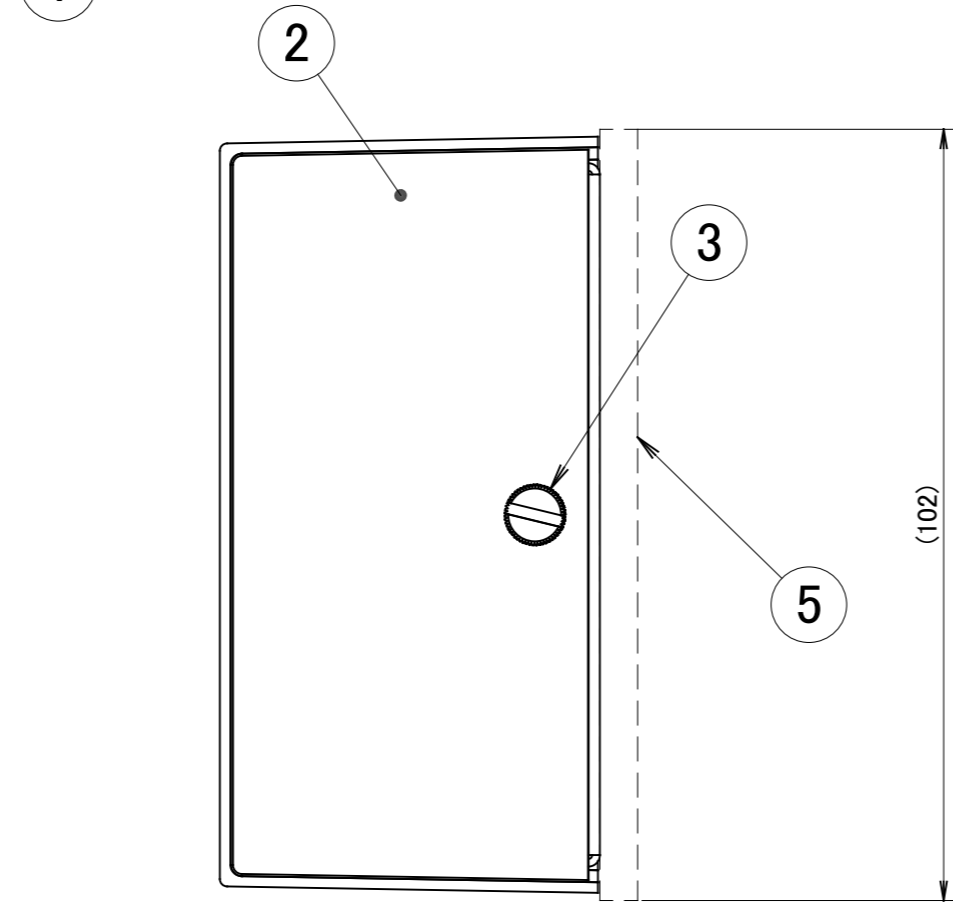
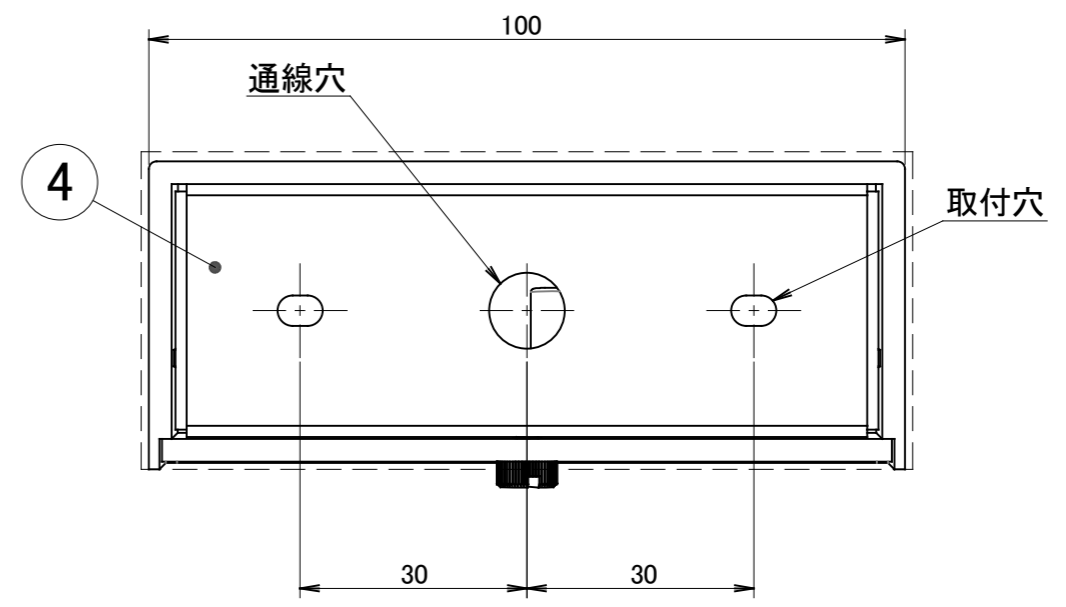
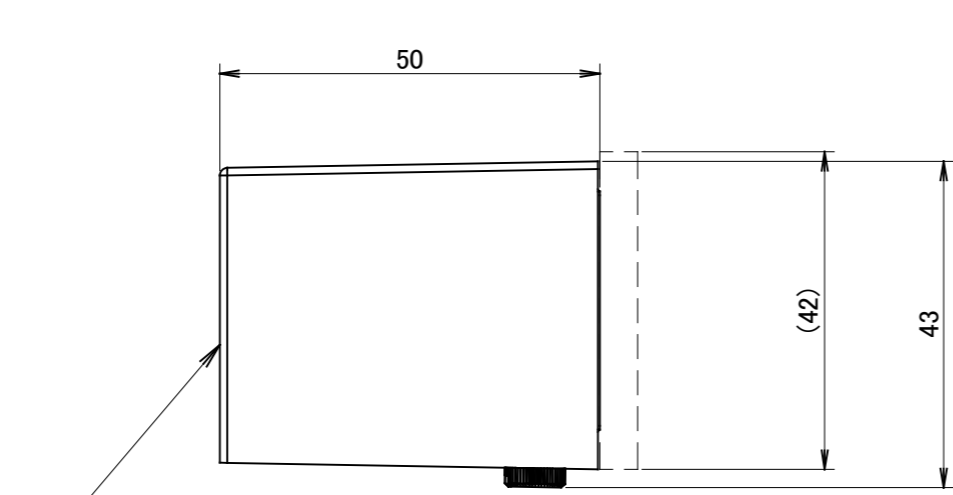
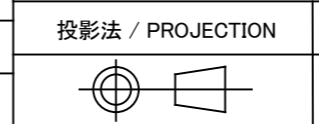


No.	部品名	個数	材質
1	本体	1	ADC12
2	カバー	1	アクリル
3	化粧ビス	1	SUS
4	取付金具	1	SUS
5	ベースパッキン	1	ゴム



名前 / NAME		消費電力 / POWER CONSUMPTION		品番 / PART NO.	
検認	原	1.8W		HBG-D13S/G/K	
検認	小林	光源 / LIGHT		色 / COLOR	
検認	小林	モジュール: 電球色		シルバー/グレイッシュゴールド/ブラック	
設計	小林	重量 / WEIGHT		品名 / DRAWING NAME	
製図	岩下	約200g		ウォールライト10型	
NO.	改定履歴 / REVISION HISTORY	日付	名前 / NAME	日付	2018/1/30



尺度 / SCALE
1 : 1



1/1