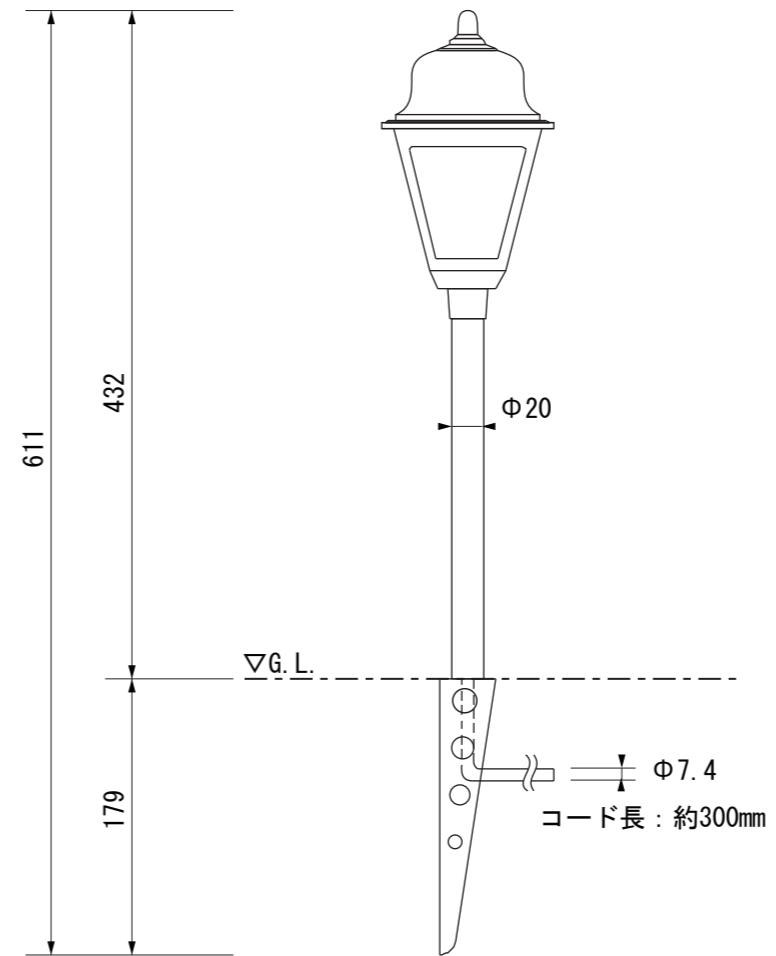


【上面図】



【正面図】

寸法数値：mm表記  
寸法公差：±0.5mm

備 考 欄	③	2011.1.13	使用電球 / LED球0.5W (T-15)	日付	2011年 1月 13日			品番	HCA-005D
	②	2011.1.13	材質 / アルミ、シボ入りガラス	製図	検図	承認	図 番 尺 度	49922900	品 名 ガーデンズプレッドライト1型
	①	2011.1.13	重量 / 約0.52kg	木谷	花田	古澤			
	符号	日付	記事						



**株式会社タカショー**  
和歌山県海南市南赤坂20-1  
TEL. 073-482-4128 (代)  
FAX. 073-486-2560 (代)