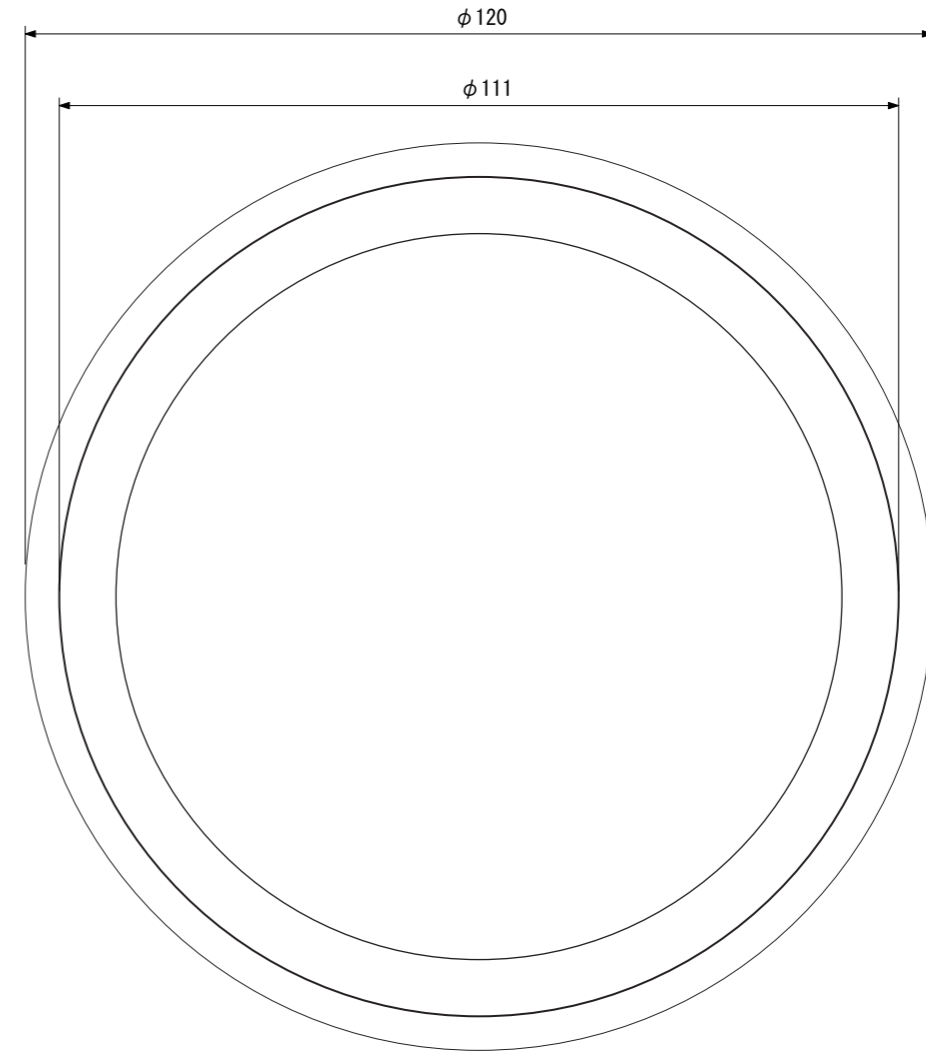
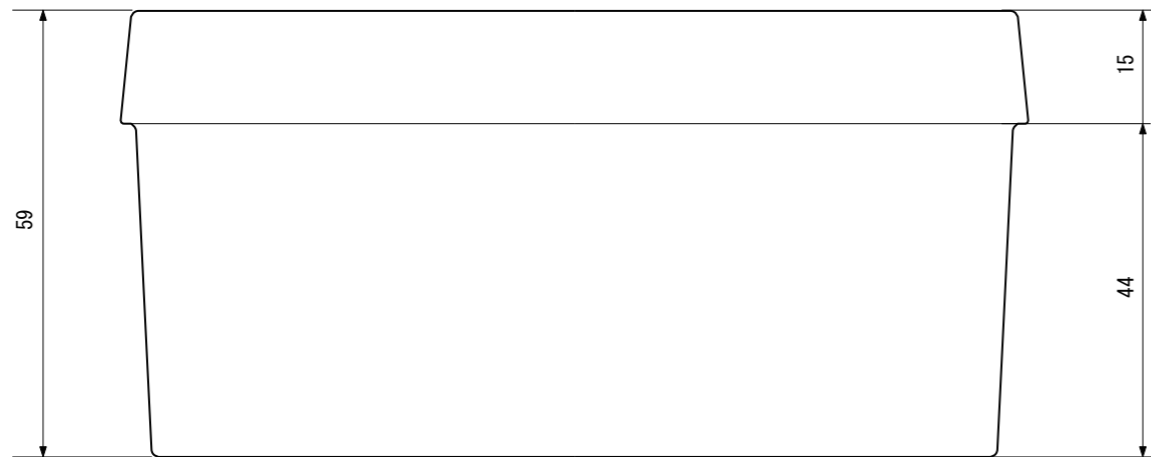


【上面図】



【底面図】



【正面図】

寸法数値：mm表記
寸法公差：±0.5mm

備 考 欄	③	2013.02.01		日付	2013 年 2 月 1 日			品番	HCC-W/O/B/G01T
	②	2013.02.01	材質／ガラス	製図	検図	承認	図 番 尺 度	品 名	タイルライトソーラー ライト* (白/オレンジ*/青/緑)
	①	2013.02.01	重量／約1.3kg	真鍋	真鍋	古澤			
	符号	日付	記事						



株式会社タカショー
和歌山県海南市南赤坂 20-1
TEL 073-482-4128 (代)
FAX 073-486-2560 (代)