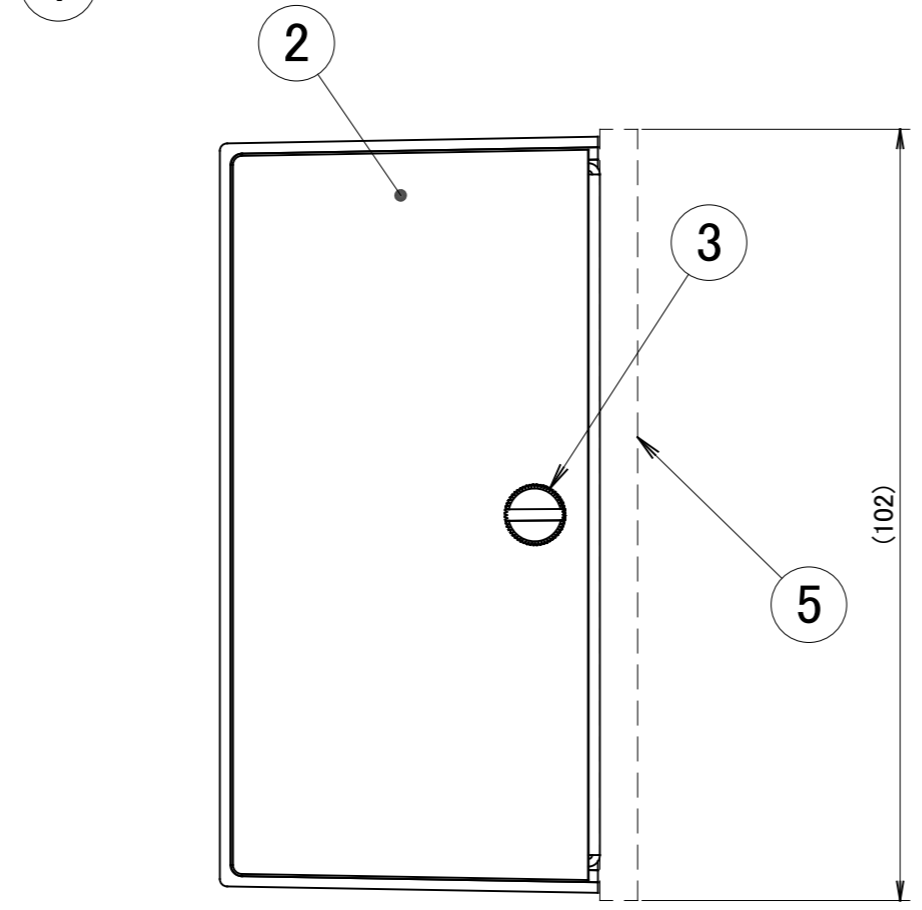
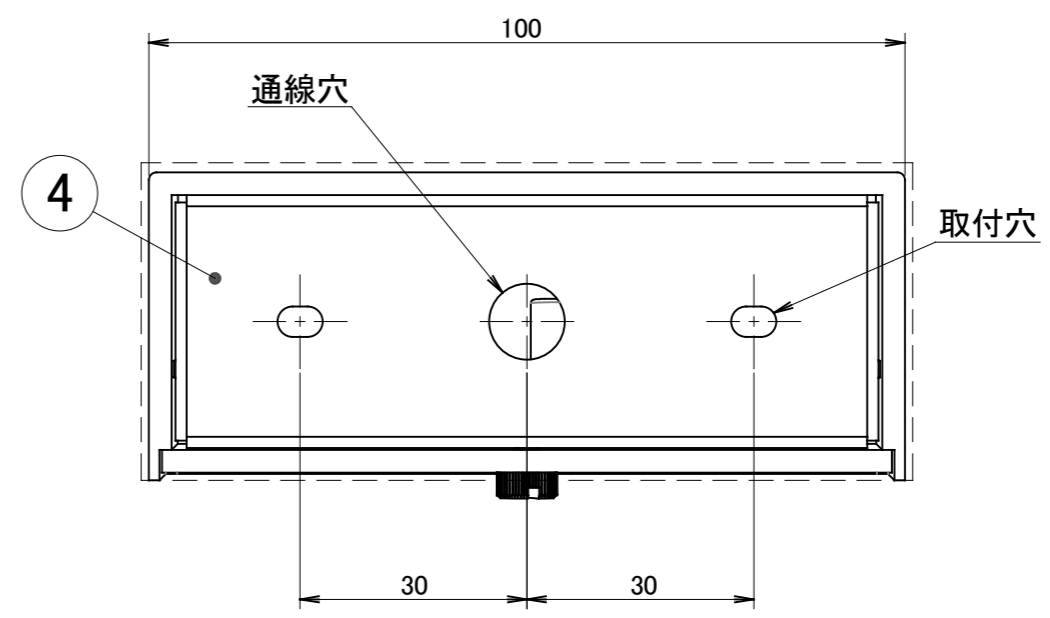
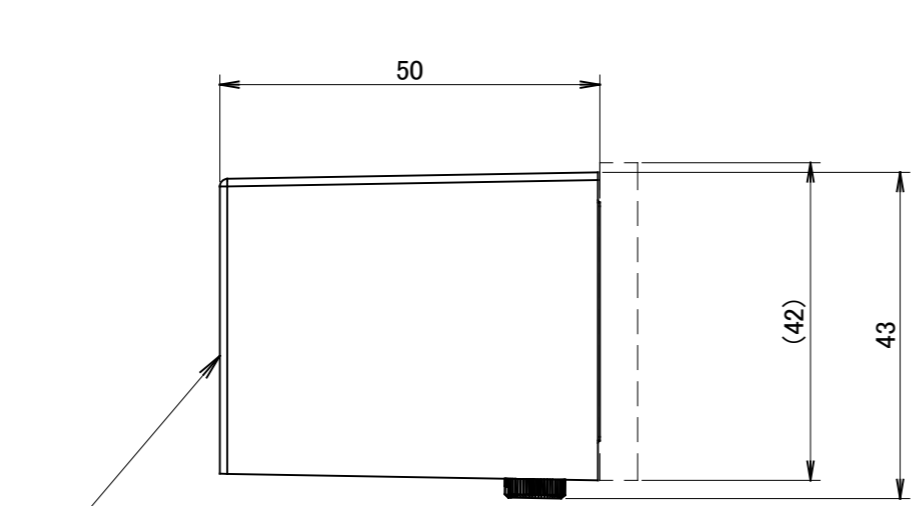


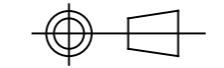
No.	部品名	個数	材質
1	本体	1	ADC12
2	カバー	1	アクリル
3	化粧ビス	1	SUS
4	取付金具	1	SUS
5	ベースパッキン	1	ゴム



名前 / NAME		消費電力 / POWER CONSUMPTION		品番 / PART NO.	
検認	原	3.2W		HFA-D04S/G/K	
検認	小林	光源 / LIGHT		色 / COLOR	
設計	小林	モジュール: 電球色		シルバー/グレイッシュゴールド/ブラック	
製図	岩下	重量 / WEIGHT		品名 / DRAWING NAME	
NO.	改定履歴 / REVISION HISTORY	日付	名前 / NAME	日付	2018/1/30
1	2	3	4	5	6

投影法 / PROJECTION

尺度 / SCALE



1 : 1



1/1