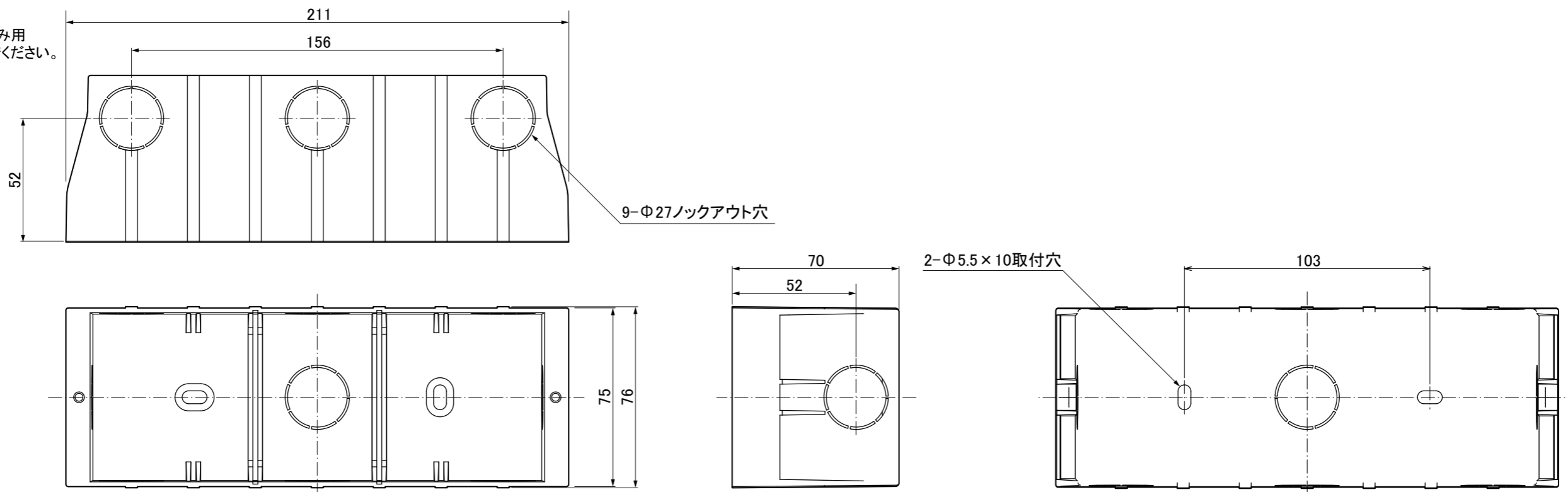


■埋込ボックス

※コンクリートの流し込み用としての使用はしないでください。



第三角法
寸法数値：mm表記
寸法公差：±0.5mm

備考欄	③	2015. 8. 24	消費電力／3.8W	日付	2015 年 8 月 24 日			品番	HFB-D10L/G/D
	②	2015. 8. 24	材質／アルミ、ガラス	製図	検図	承認	図番 尺度	品名	スタイルフットライト1型（電球色） スレートシルバー/グレイッシュゴールド/ダークグレー
	①	2015. 8. 24	重量／約0.6kg	中村	真鍋	古澤			
	符号	日付	記事						



株式会社タカショー
和歌山県海南市南赤坂20-1
TEL. 073-482-4128 (代)
FAX. 073-486-2560 (代)