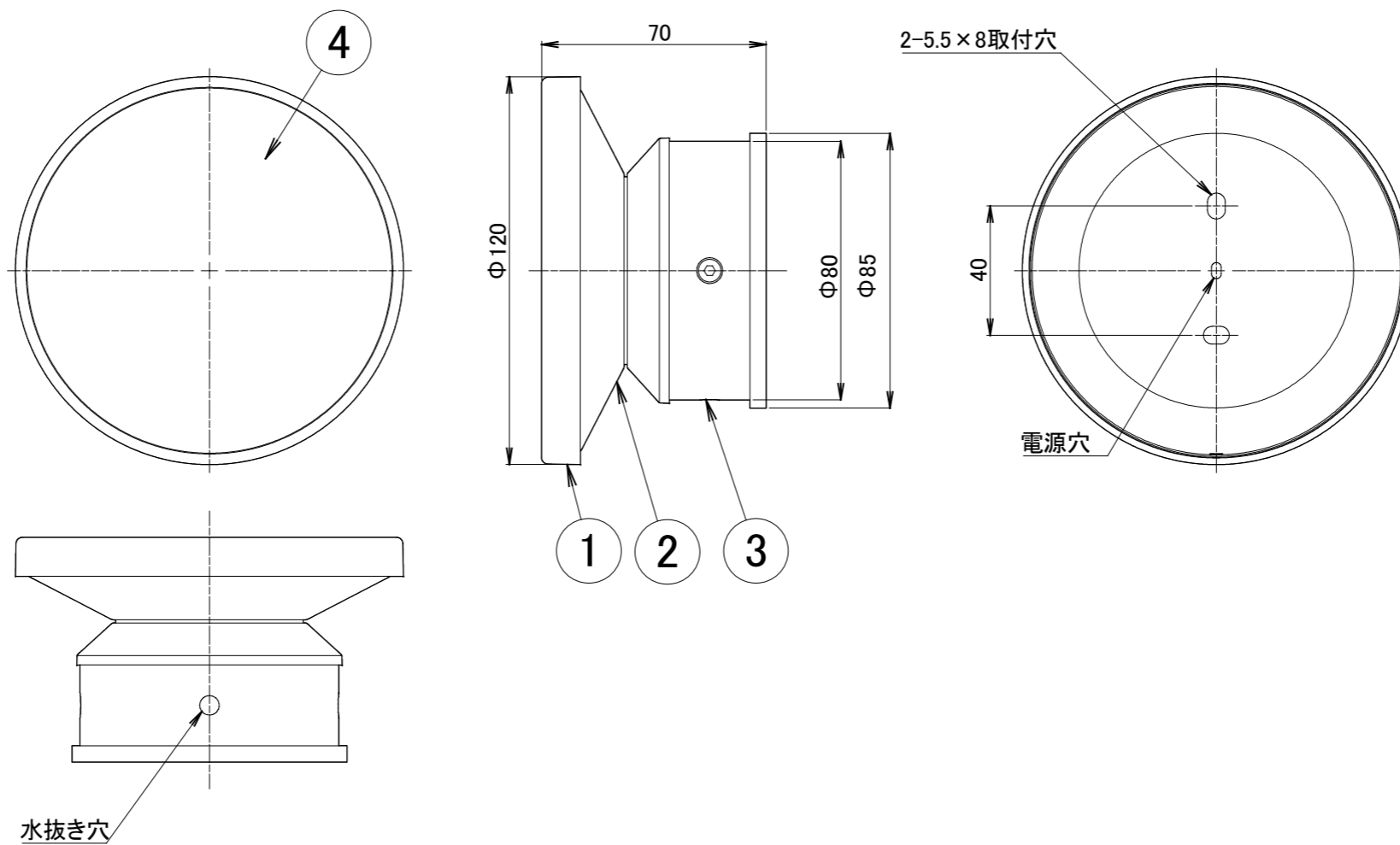
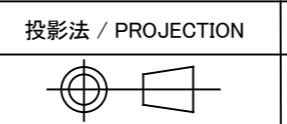


No.	部品名	個数	材質
1	フレーム	1	アルミ
2	LEDカバー	1	アクリル
3	本体	1	アルミ
4	飾り板	1	アルミ



名前 / NAME		消費電力 / POWER CONSUMPTION		品番 / PART NO.	
検認	原	4.1W		HFB-D20A/Y/C/X HFB-D24S/G	
検認	小林	光源 / LIGHT		色 / COLOR	
設計	小林	モジュール: 電球色		レッドウッド / 焼 / 黒焼 / シヤインステンレス シルバー / グレイッシュゴールド	
製図	小野寺	重量 / WEIGHT		品名 / DRAWING NAME	
日付	2018/3/28	約0.4kg		エバーアート ウォールライト 1型 100V (電球色)	
NO.	改定履歴 / REVISION HISTORY	日付	名前 / NAME	日付	2018/3/28



投影法 / PROJECTION 尺度 / SCALE  
1 : 2



1	2	3	4	5	6	7	8
---	---	---	---	---	---	---	---