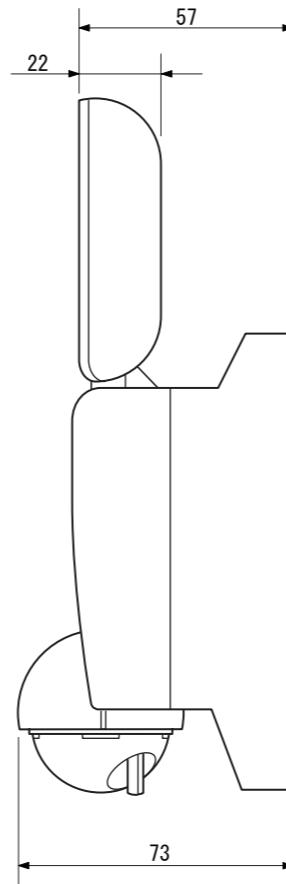
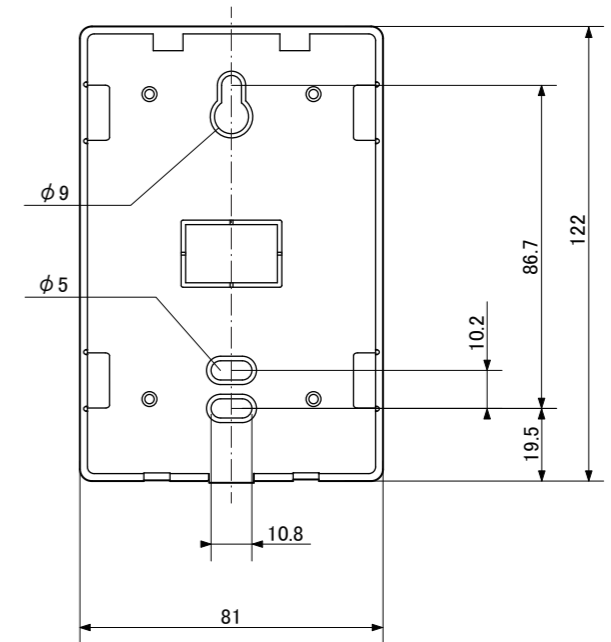


【正面図】



【側面図】



【フランジ詳細図】

寸法数値：mm表記
寸法公差：±0.5mm

備 考 欄	③	2013.02.01	消費電力／（消灯時）0.5W、（点灯時）12W	日付	2013年 2月 1日			品番	HIA-W01K/S
	②	2013.02.01	材質／ポリカーボネート	製図	検図	承認	図 番 尺 度	品 名	LEDセンサライト1型 ブラック/シルバー
	①	2013.02.01	重量／約0.5kg	垣端	真鍋	古澤			
	符号	日付	記事						



株式会社タカショー
和歌山県海南市南赤坂 20-1
TEL 073-482-4128 (代)
FAX 073-486-2560 (代)