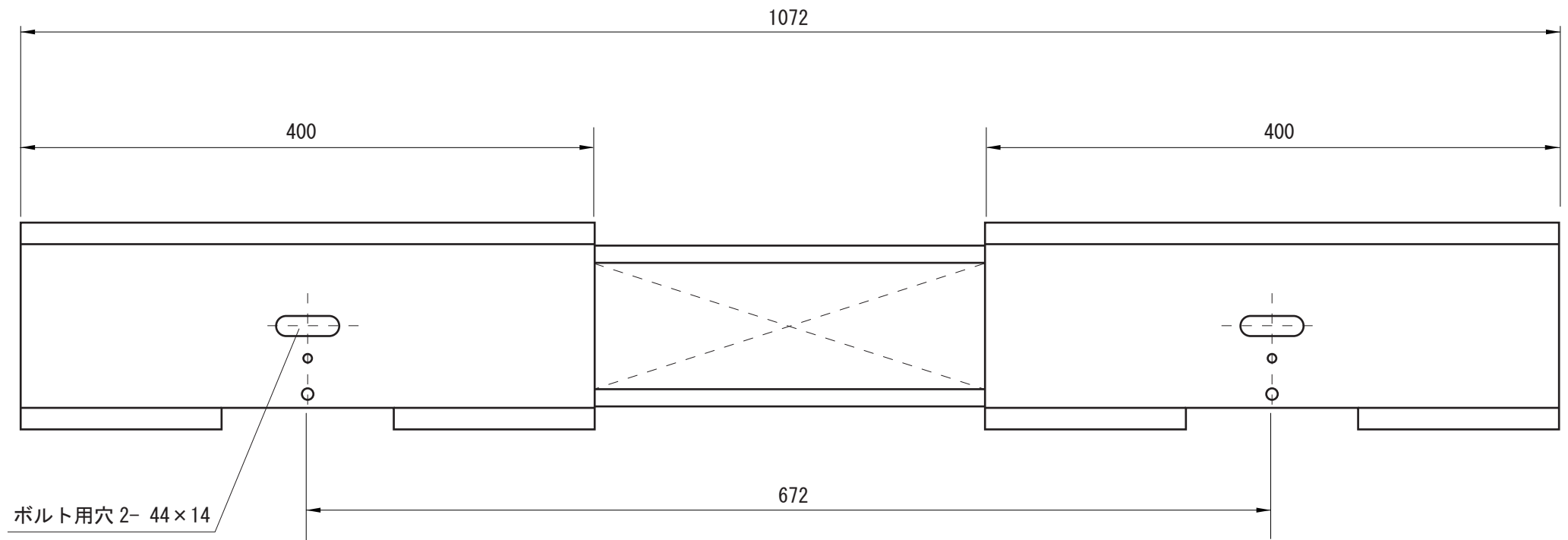


【側面図】



【正面図】

寸法数値 : mm表記  
寸法公差 : ±0.5mm

備 考 欄	③			日付	2013 年 4 月 1 日			品番	HME-05AC
	②	2013. 4. 1	材質 / 鉄	製図	検図	承認	図 番 尺 度	品 名	フラットパネル1200×150用吊金具
	①	2013. 4. 1	重量 / 約2.0kg	垣端	花田	古澤			
	符号	日付	記事						



株式会社タカショーデジテック  
和歌山県海南市南赤坂20-1  
TEL. 073-484-3618 (代)  
FAX. 073-484-3619 (代)