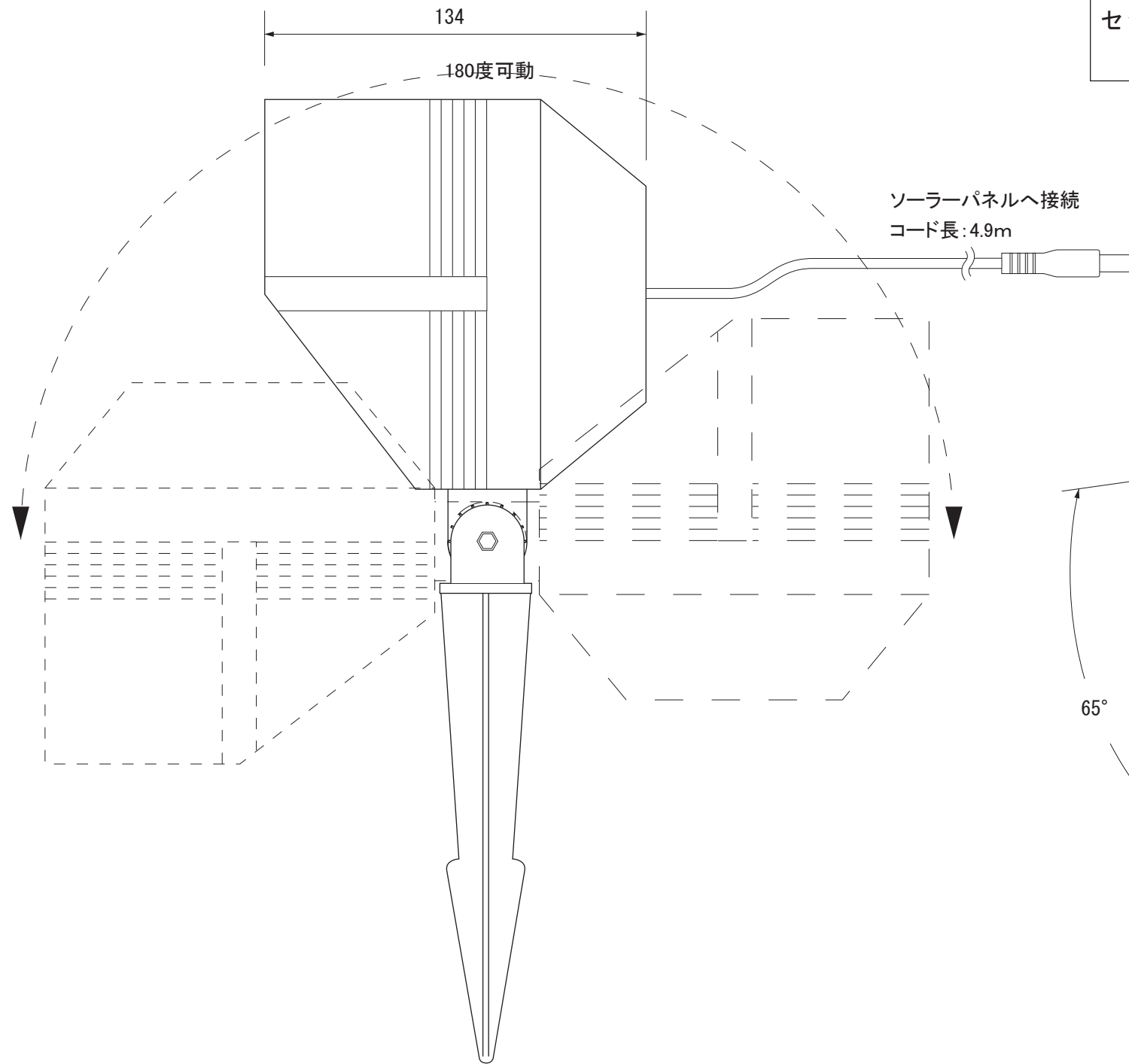
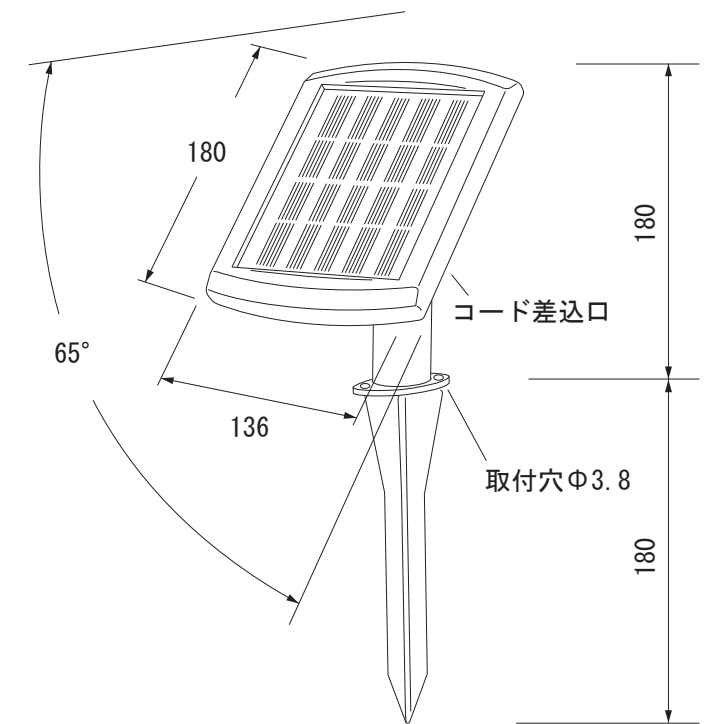


【正面図】



【側面図】

セット内容：ライト本体 × 2本  
ソーラーパネル × 1枚



【ソーラーパネル 詳細】

寸法数値：mm表記  
寸法公差：±0.5mm

備 考 欄	③	2009.9.8	最大連続点灯時間/約8時間	日付	2009年 9月 8日			品番	RJ-904□
	②	2009.9.8	材質/アルミ、ガラス	製図	検図	承認	図 番 尺 度	品 名	マルチアップライト ソーラーセット
	①	2009.9.8	重量/約0.72kg(ライト部) 約0.54kg(ソーラーパネル)	花田	藤田	友居			
	符号	日付	記事						



**株式会社タカショー**  
和歌山県海南市南赤坂20-1  
TEL. 073-482-4128(代)  
FAX. 073-486-2560(代)