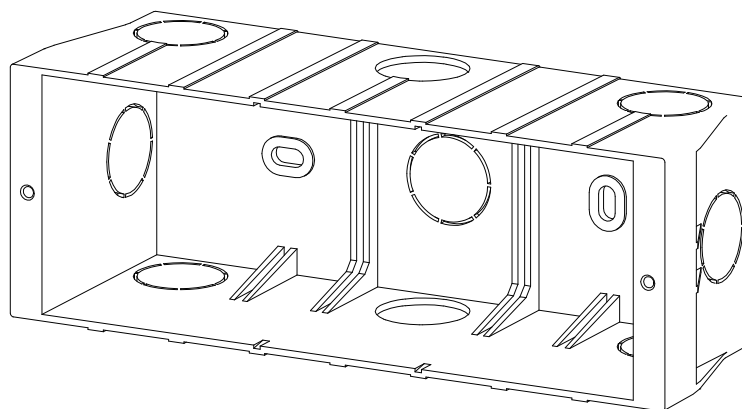


■埋込ボックス



品番	HFB-D10L/G/D
品名	スタイルフットライト (電球色) スレートシルバー/クォレイッシュゴールド/ダークグレー



**株式会社タカショー**  
 和歌山県海南市南赤坂20-1  
 TEL. 073-482-4128 (代)  
 FAX. 073-486-2560 (代)