

# 取扱説明書

HCC-D03T HCC-D04T HCC-D05T

1 / 6 T-0102180-DI

## ソーラーライトセット

floro (フロール)	HCC-D03T
torch (トーチ)	HCC-D04T
mimico (ミミコ)	HCC-D05T



ソーラー

※イラストはtorchです

※施工後は必ず施主様へ取扱説明書をお渡しください。

この度は、当社の商品をご購入いただきまして誠にありがとうございます。

この説明書は、本商品の組立方法、使用方法、注意事項等について記載しています。

素敵なガーデニングライフをより一層豊かに、安全にお楽しみいただくために、本商品のご使用前に、この説明書をよくお読みいただき、内容をよく理解されてから、正しくお使いください。

また、お読みになった後は、いつでも見られるところに必ず保管してください。

### 安全にお使い いただくために

ここに書かれた内容は、あなたや他の人への危害や損害を未然に防ぐための重要な内容です。安全にお使いいただくために、必ずお守りください。取扱説明書の内容から逸脱した行為による不具合や事故の発生については、責任を負いかねる場合がありますので、あらかじめご了承ください。

- ⚠ **警告** 誤った取り扱いをすると、死亡または重傷を負う可能性が想定される内容です。
- ⚠ **注意** 誤った取り扱いをすると、軽傷を負う可能性や物的損害の発生が想定される内容です。

### 警告

- この器具は屋外用照明器具ですが、冠水の恐れのある場所、くぼ地など水のたまる場所、腐食性ガスの発生する場所、振動や衝撃の多い場所では使用しないでください。このような場所で使用すると火災、感電、不点灯などの故障の原因となります。
- 布や紙など、燃えやすいものをかぶせないでください。
- 金属やゴミを差し込まないでください(器具のすき間やソケット部へ、ヘアピンや針金、可燃物などを差し込まないでください)。

- 電源コードが傷んだ状態では使用しないでください。
- 異常時は電源スイッチを切ってください(煙が出たり、異臭がしたら、すぐにスイッチを切ってください)。
- お客様自身で分解、改造は絶対にしないでください。

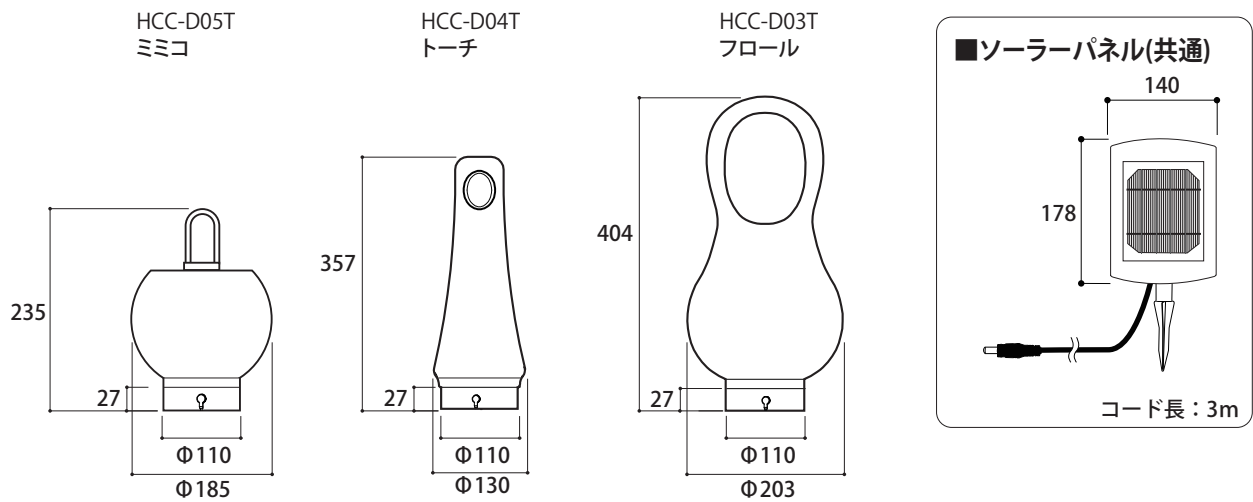
### 注意

- この商品は電気製品であり永久には使用できません。
- この商品を施工する場合は、メンテナンスを考慮した施工を行ってください。
- 点灯時40℃以上になる環境下では使用しないでください。
- 使用環境が60℃以上になる場所では使用しないでください。
- 強い振動、衝撃のある場所で使用しないでください。
- 引火する危険のある場所で使用しないでください。
- コードを無理に引っ張らないでください。
- LEDに塗料を塗らないでください。
- 給湯器、空調機器の排気が直接商品に当たらないように施工してください。
- LEDタイプの商品は、光源が交換できないものがありますのでご了承ください。
- 殺虫剤や苛性ソーダ、塩酸などの薬品を商品にかけないでください。

- 目的以外の使用は絶対にしないでください。
- 無理な荷重をかけないでください。
- 海岸地帯など塩害が起こりやすい場所では、発錆や腐食による不具合が発生する可能性がありますので使用しないでください。
- 器具、ランプを水洗いしないでください。
- 高圧洗浄器を使つての洗浄はしないでください。
- ライト、コードを水などの液体につけないでください。
- 各部品の尖った部分で手などを傷つけないでください。
- 長期間使用しない場合は、1日充電を行った後ON/OFFスイッチを切って保管してください。
- 商品が破損した場合はすぐに施工店に連絡してください。破損したままで使用すると事故の原因になります。
- 水勾配を考慮し、水没しないように施工してください。

# 1 商品寸法図・各部説明

- LED 交換不可
- 付属品：スパイク
- 単位：mm



## 調光、ON/OFFの調整が可能です

### ■ON/OFFスイッチ

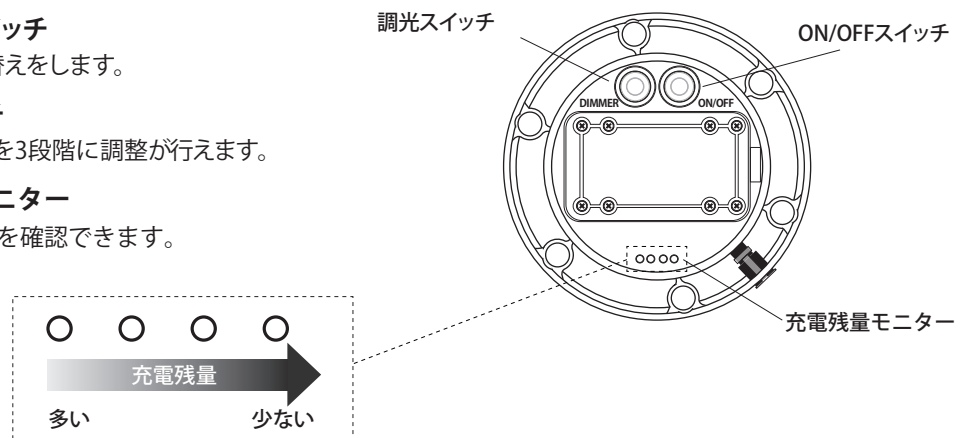
ON/OFFの切り替えをします。

### ■調光スイッチ

点灯時の明るさを3段階に調整が行えます。

### ■充電残量モニター

電池残量の目安を確認できます。

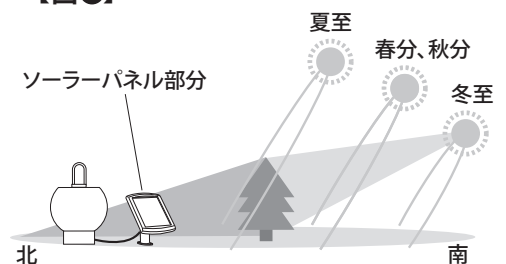


# 2 施工する前に必ずお読みください

## 1 太陽光について

- 満充電には真南に設置した場合、約8時間の日射が必要です。
- ソーラーパネルは南向きに、日中パネル全体に直射日光が当たる場所に設置して下さい。パネルの一部に影ができると、発電量が急激に減少することがあります。
- 安定した動作を行うために、ソーラーパネルは真南に向けてください。真南を100%とした場合、南東・南西では約90%、真東・真西では約80%の発電量に減少します。
- 季節による太陽の位置を考慮して設置してください。【図A】
- 朝から夕方にかけて、太陽光が当たる場所に設置してください。時間帯により太陽光が当たらない設置場所では充電不足となり、点灯時間が短くなる場合や、点灯しない場合があります。

【図A】



## 2 施工する前に必ずお読みください

### 2 商品性能について

ON/OFFスイッチがONになっており、暗くなると自動で点灯します。（ソーラーパネル接続時）

- 調光機能により点灯時の明るさを3段階に調節が行えます。
- 明るさにより連続点灯可能時間が異なります。

明るさ	大	中	小
連続点灯可能時間	約10時間	約15時間	約25時間

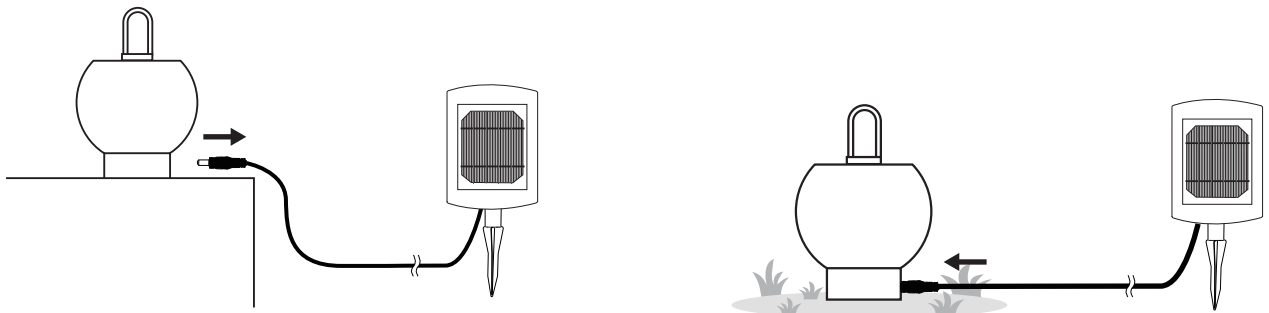
※満充電時

## 3 施工イメージ

※メンテナンスを考慮した施工を行ってください。

### ソーラーパネルで発電した電気を灯部に蓄電し使用します

ソーラーパネルと商品をコネクター部分で切り離し持ち歩く事ができます。



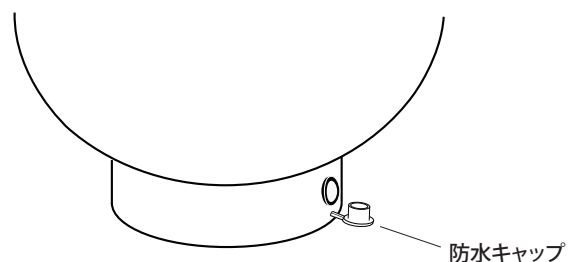
※充電はパネルと接続しないとできません。

※充電中は点灯しません。

（日没後はパネルを接続していても充電されないため、点灯します）

### ⚠️ ご注意

- 商品を使用した後は、ソーラーパネルと接続し、充電させてください。
- 電池は商品に内蔵しています。ソーラーパネルだけでは充電しません。
- コネクターを外した後、商品の防水キャップを必ずはめて移動させてください。



## 4 施工方法

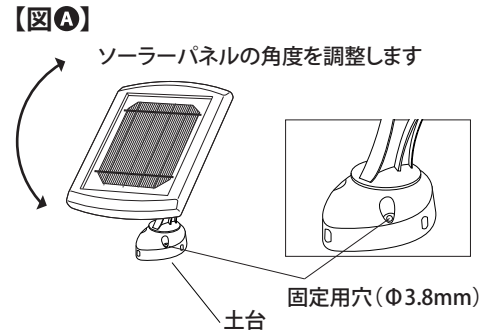
※メンテナンスを考慮した施工を行ってください。

### 1 ソーラーパネルを設置します

#### A.床に固定する場合

土台部を床面に設置します。固定用穴(Φ3.8mm)を使用し、取り付け場所に合った市販のネジでしっかりと固定します。

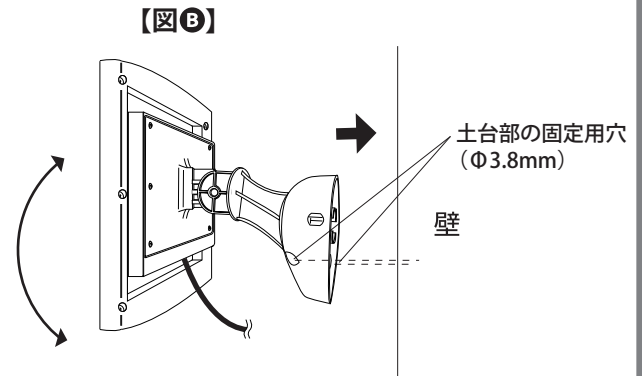
ソーラーパネルの角度を調整します。【図A】



#### B.壁面に設置する場合

取り付けの位置を確認して、土台部の固定用穴(Φ3.8mm)を使用し、取り付け場所に合った市販のネジ・コンクリートプラグ等で壁面に取り付けてしっかりと固定します。

(ケーブル差し込み口が下になるようにします)【図B】



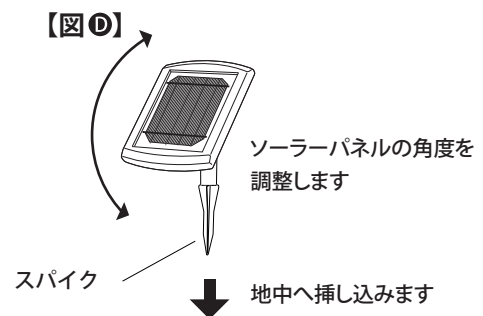
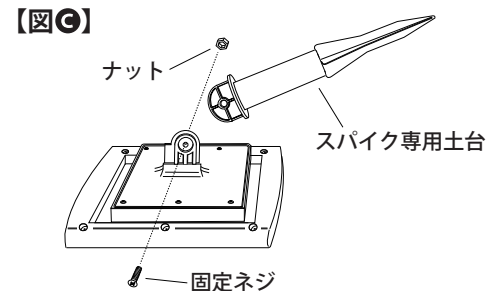
#### C.地面に挿し込み設置する場合

土台角度調節部分のネジをプラスドライバーでゆるめ、取り外します。付属のスパイク専用土台と交換し固定します。【図C】

ソーラーパネルのスパイク部を地中に挿し込み固定します。地面が固い場合は、適当な深さの穴を掘ってから、スパイクを挿し込みます。

土を戻し、地面を固めます。パネルが安定しない場合、付属のペグで固定し補強してください。

ソーラーパネルの角度を調整します。【図D】



### ⚠️ ご注意

スパイク部はモルタル等で固めないでください。

### 2 ソーラーパネルと商品を接続し、使用します

※ 3 施工イメージ参照

## 5 日常のお手入れ

汚れが少ない場合は、水に濡らした毛先の柔らかい布やタオルなどで拭いた後、乾いた布で水分を拭き取ってください。また、汚れがひどい場合には、中性洗剤を水で薄めたものを使用し、必ず洗剤が残らないように水に濡らした毛先の柔らかい布やタオルなどで拭いた後、乾いた布で水分を拭き取ってください。(シンナーなどの溶剤は使用しないでください)

## 6 故障かなと思ったらご確認ください

- LEDが点灯しない時は以下の点を参考にお調べください。  
→コードが正常に接続されていますか。 →充電が正しく行われていますか。
- その他の故障の時はON/OFFスイッチを切り、販売店、当社へご相談ください。

## 7 廃棄について

ご不要になった商品は、各地域の条例等に従って正しく処分してください。

## 8 仕様

部品の形状、仕様などが出荷時期によって、予告なく変更される場合があります。ご了承ください。

品番	材質	電源	外形寸法(mm)	重量(Kg)
HCC-D03T	PE プラスチック	ソーラー発電	Φ203×H404	約0.9
HCC-D04T			Φ130×H357	約0.5
HCC-D05T			Φ185×H235	約0.7

## 保証書

■保証期間 より3年有効	■品番
■ご住所 (〒 )	■お名前
■TEL. ( )	■販売店名

## 《保証の範囲》

- |  |   |   |
|--|---|---|
| <p>1. 取扱説明書に記載された正常な状態で、保証期間中に万一故障を起こした場合、無償にて修理、もしくは交換をいたします。</p> <p>2. 保証期間は保証書に記入されたお買い上げ日(引渡日)から起算して、「ガーデン&amp;エクステリアライト」のローボルトトランス、LEDライトの光源部(LED電球、LEDモジュール、LED一体型の灯部など交換可能な最小限の範囲)は3年間。光源部以外は1年間です。</p> | <p><b>次に該当する場合は、保証期間であっても実費にて修理を申し受けることがあります。</b></p> <p>1. 取扱説明書とは異なった施工、取り扱い、不当な修理、改造を受けた商品の故障。お客様もしくは第三者の故意、不注意による損傷に起因する故障。</p> <p>2. 不可抗力(台風、地震、落雷などの天災、地盤沈下、火災、爆発、異常電圧など)による破損。</p> | <p>3. 本来の使用目的以外の用途に使用されたもの。</p> <p>4. 基礎工事および電気工事などの一次工事に起因するもの。</p> <p>5. 施工上の不備に起因する故障や不具合。</p> <p>6. 日本国内以外での使用による故障や不具合。</p> <p>7. 1~6に該当する故障や不具合における施工費用。</p> <p>8. お買い上げ日、販売店名の記入、押印のない場合。また本書の提示がない場合。</p> |
|--|---|---|

◆お読みになった後はいつでも見られるところに必ず保管してください。

MADE IN CHINA

## 株式会社タカショー

本社 〒642-0017  
和歌山県海南市南赤坂20-1  
TEL. 073-482-4128 (代)  
FAX. 073-486-2560 (代)

## お客様サービスセンター

通話料無料 0120-51-4128

受付時間/月~金 AM9:00~PM5:00  
(土、日、祭日、GW、夏期・冬期休暇を除く)

商品についての技術的なお問い合わせ専用ダイヤル  
**タカショーデジテック**  
**テクニカルサポートデスク**  
TEL. 073-482-2424 (代)  
受付時間/月~金 AM9:00~PM5:00  
(土、日、祭日、GW、夏期・冬期休暇を除く)

## 【お客様の個人情報とお取り扱いについて】

株式会社タカショーおよびタカショーグループ関係会社は、お客様の個人情報をご相談対応や修理対応などに利用させていただき、ご相談内容は録音させていただきます。また、折り返し電話をさせていただくために、発信番号を通知いただいております。なお、個人情報は適切に管理し、修理業務等を委託する場合や正当な理由がある場合を除き、第三者に開示・提供いたしません。個人情報に関するお問い合わせは、お客様サービスセンターまでご連絡ください。