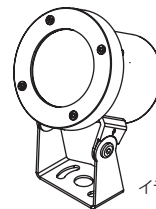


ローボルト12V/24V

ウォーターアップライト (電球色/白)

HHA-D/W10S	1型
HHA-D/W12S	2型
HHA-D/W11S	3型



イラストは3型です。

※施工後は必ず施主様に取扱説明書をお渡しください。

この度は、当社の商品をご購入いただきまして誠にありがとうございます。

この説明書は、本商品の組立方法、使用方法、注意事項等について記載しています。

素敵なガーデニングライフをより一層豊かに、安全にお楽しみいただくために、本商品のご使用前に、この説明書をよくお読みいただき、内容をよく理解されてから、正しくお使いください。

また、お読みになった後は、いつでも見られるところに必ず保管してください。

安全にお使い
いただくために

ここに書かれた内容は、あなたや他の人への危害や損害を未然に防ぐための重要な内容です。安全にお使いいただくために、必ずお守りください。取扱説明書の内容から逸脱した行為による不具合や事故の発生については、責任を負いかねる場合がありますので、あらかじめご了承ください。

⚠ 警告 誤った取り扱いをすると、死亡または重傷を負う可能性が想定される内容です。

⚠ 注意 誤った取り扱いをすると、軽傷を負う可能性や物的損害の発生が想定される内容です。

⚠ 警告

- この器具は水中専用照明器具です。器具側面に記載されている設置条件を確認ください。施工時の一時的な点灯確認以外での気中点灯はしないでください。
- 腐食性ガスの発生する場所、振動や衝撃の多い場所では使用しないでください。このような場所で使用すると火災、感電、不点灯などの故障の原因となります。
- 金属やゴミを差し込まないでください。(器具のすき間やソケット部へ、ヘアピンや針金、可燃物などを差し込まないでください)
- 電源コードが傷んだ状態や屈曲させた状態では使用しないでください。火災・感電の原因となります。
- 当説明書中に示している場所以外では使用しないでください。故障の原因となります。

- お客様自身で分解、改造は絶対にしないでください。
- 使用商品の総W数が専用DCトランスの容量70%を超えて使用しないでください。加熱または発火原因となります。
- 製品の取付け・取外し・清掃の際には、必ず電源を切ってください。火災・感電・故障の原因となります。
- ガラス部品は使用目的以外で使用すると重大な事故の原因となりますので取扱には十分ご注意ください。
- ガラス部分の1カ所に強い荷重や衝撃をかけると、割れる可能性があります。火災・感電の原因となります。
- ガラス部分を火気に近づけて使用すると、熱により割れる可能性があります。火災・感電の原因となります。

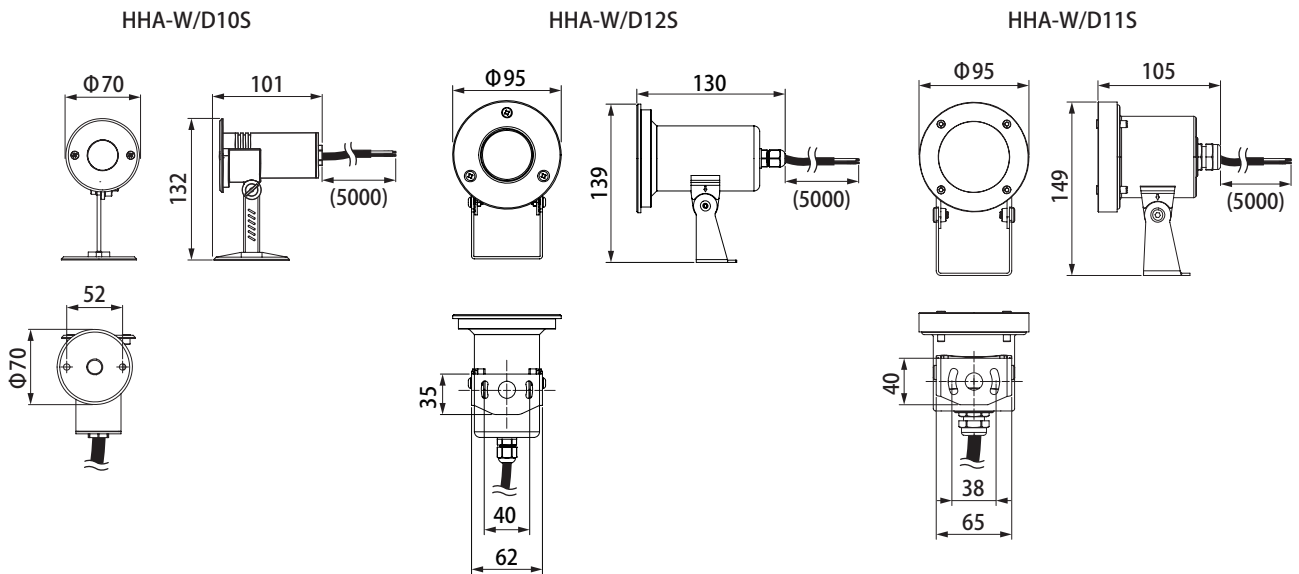
⚠ 注意

- この商品は電気製品であり永久には使用できません。
- LEDタイプの商品は、光源が交換できないものがあります。ご了承ください。
- この商品を施工する場合は、メンテナンスを考慮した施工を行ってください。
- 目的以外の使用は絶対にしないでください。
- 専用DCトランス以外の電源は使用しないでください。
- 引火する危険のある場所で使用しないでください。
- コードを無理に引っ張らないでください。
- 布や紙、草木など、燃えやすいものをかぶせないでください。
- 給湯器、空調機器の排気が直接商品に当たらないように施工してください。

- 殺虫剤や苛性ソーダ、塩酸などの薬品を商品にかけないでください。
- 無理な荷重をかけないでください。
- 海岸地帯など塩害が起こりやすい場所では、発錆や腐食による不具合が発生する可能性がありますので使用しないでください。
- 国外で使用しないでください。
- 高圧洗浄器を使用し洗浄しないでください。
- 各部品の尖った部分で手などを傷つけないようにしてください。
- 長期間使用しない場合は電源スイッチを切ってください。
- 異常時は電源スイッチを切ってください。(煙が出たり、異臭がしたら、すぐにスイッチを切ってください)
- 商品が破損した場合はすぐに施工店に連絡してください。破損したままで使用すると事故の原因となります。

1 商品寸法図

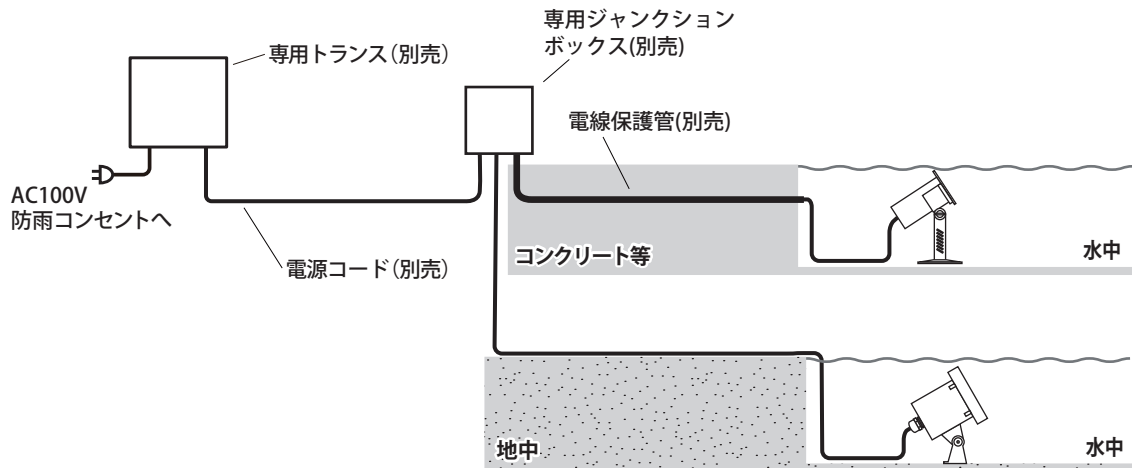
●付属品：六角レンチ(2型、3型のみ) ●コード長：約5m
●単位：mm



2 施工イメージ

●別売商品について詳しくは、お問い合わせください。

メンテナンスを考慮した施工を行ってください



コンクリート、モルタルなどへ配線する場合は、電源コードを電線保護管(別売)に必ず通し、不乾性パテ(別売)で止水処理を行い、メンテナンスができるように施工してください。

入力電圧により使用する商品が異なります

■電源コード(別売)

- | | | |
|--|-------------------------------|----------|
| | 12V ガーデンスケープ用コード(12V用) | |
| | HCE-0002/0003/0004 | HEC-035K |
| | 5m/15m/100m | 50m |
| | 24V 24V用コード | |
| | HEC-029K/030K | |
| | 30m/100m | |

■ドライコーン(別売)

- | | | |
|--|-----------------------|----------|
| | 12V 12V用ドライコーン | |
| | HCE-0001/0014 | HEC-0009 |
| | 4個入/10個入 | 150個入 |
| | 24V 24V用ドライコーン | |
| | HEC-032G/033G | |
| | 10個入/100個入 | |

3 施工方法

1 ライトを固定する

ライトを平坦で安定した場所に設置しアンカーボルト（市販）等で固定します。または、固定用ビス（市販）とコンクリートプラグ（市販）で固定します。

⚠️ ご注意

○プールライナー等にはビスを打ち込まないでください。水漏れの原因となります。

2 角度調整する

1型はつまみネジ、2型および3型は六角レンチで可動部のネジをゆるめ、角度を調整ししっかりと固定してください。

3 配線する

ライトからジャンクションボックスへ配線を行ってください。地中配線を行う場合はあらかじめ必要な場所に電線保護管の配管を行っておいてください。ジャンクションボックス側の電線保護管先端を不乾性パテでしっかりと塞いでください。

⚠️ ご注意

- 商品は完全に水没させて使用してください。
- 真水専用器具です。温泉、海水などの環境では使用できません。
- 水深1mまでの深さでご使用ください。
- 水温4～35℃でご使用ください。
- 水中で結線しないでください。
- この照明器具は気中で2分以上点灯させないでください。

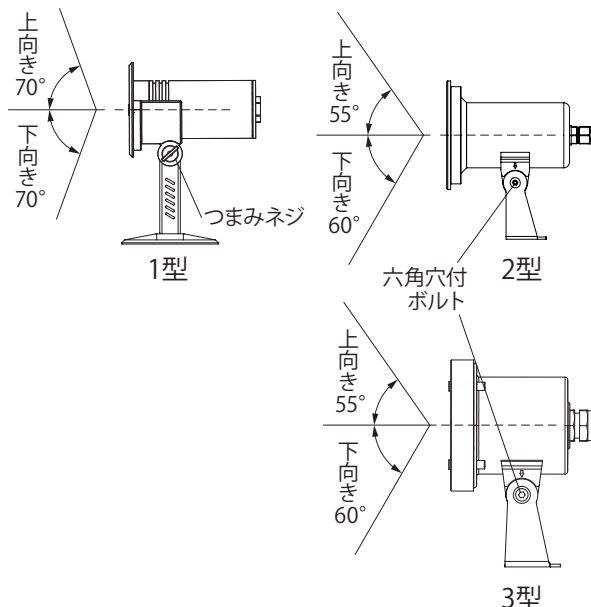
4 電源コードを接続します

電源コード、ライト側からのコードの先端をドライコーンの取扱説明書に従い露出させて接続してください。接続できたら、コードを目立たないようにおさめてください。

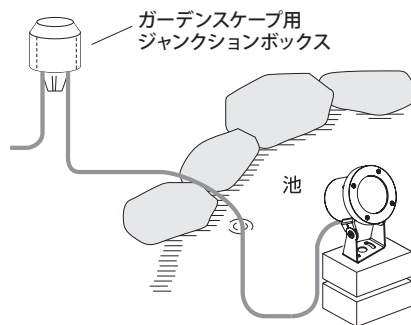
⚠️ ご注意

- 接続する際は、必ず白(+)同士、黒(-)同士で接続してください。
- ドライコーンは一度使用すると、再使用できません。必ずドライコーン取扱説明書をよく読み接続作業を行ってください。
- 接続部分、コードは地中埋設可能ですが、コンクリート、モルタルなどへの直埋めは絶対にしないでください。メンテナンスができなくなります。

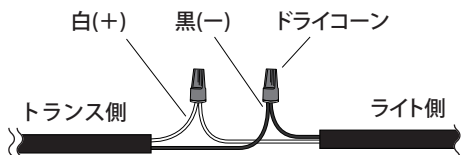
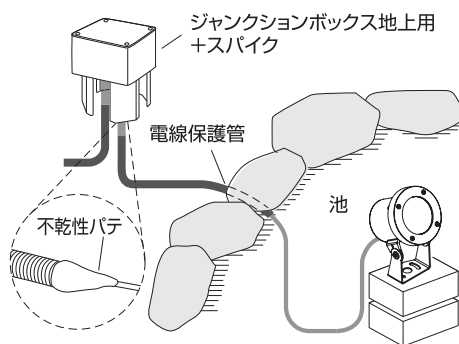
灯部可動範囲



地中配線しない場合



地中配線する場合



4 日常のお手入れ

汚れが少ない場合は、水に濡らした毛先の柔らかい布やタオルなどで拭いた後、乾いた布で水分を拭き取ってください。また、汚れがひどい場合には、中性洗剤を水で薄めたものを使用し、必ず洗剤が残らないように水に濡らした毛先の柔らかい布やタオルなどで拭いた後、乾いた布で水分を拭き取ってください。(シンナーなどの溶剤は使用しないでください)

5 故障かなと思ったらご確認ください

- LEDが点灯しない時は以下の点を参考にお調べください。
 - コードが正常に接続されていますか。
 - トランスが正常に作動していますか。
- その他の故障の時は電源を切り、販売店、当社へご相談ください。

6 廃棄について

ご不要になった商品は、各地域の条例等に従って正しく処分してください。

7 仕様

部品の形状、仕様などが出荷時期によって、予告なく変更される場合があります。ご了承ください。

品番	材質	コード長	入力電圧	規格	消費電力	外形寸法 (mm)	重量 (kg)
HHA-W/D10S	ステンレス	約5m	DC12V/24V	LED3W	約2.8W (白/電球色)	W68×D101×H132	約1.1
HHA-W/D12S				LED3W	約3W (白/電球色)	W95×D130×H139	約1.3
HHA-W/D11S				LED2W×3	約7.6W (白/電球色)	W95×D107×H150	約1

保証書

■保証期間	より3年有効	■品番	
■ご住所 (〒)		■お名前	
■TEL. ()		■販売店名	

《保証の範囲》

- 取扱説明書に記載された正常な状態で、保証期間中に万一故障を起こした場合、無償にて修理、もしくは交換をいたします。
- 保証期間は保証書に記入されたお買い上げ日(引渡日)から起算して、「ガーデン&エクステリアライト」のローボルトトランス、LEDライトの光源部(LED電球、LEDモジュール、LED一体型の灯部など交換可能な最小限の範囲)は3年間。光源部以外は1年間です。
- 次該当する場合は、保証期間であっても実費にて修理を申し受けることがあります。
1. 取扱説明書とは異なった施工、取り扱い、不当な修理、改造を受けた商品の故障。お客様もしくは第三者の故意、不注意による損傷に起因する故障。
2. 不可抗力(台風、地震、落雷などの天災、地盤沈下、火災、爆発、異常電圧など)による破損。
3. 本来の使用目的以外の用途に使用されたもの。
4. 基礎工事および電気工事などの一次工事に起因するもの。
5. 施工上の不備に起因する故障や不具合。
6. 日本国内以外での使用による故障や不具合。
7. 1～6に該当する故障や不具合における施工費用。
8. お買い上げ日、販売店名の記入、押印のない場合。また本書の提示がない場合。

◆お読みになった後はいつでも見られるところに必ず保管してください。

MADE IN JAPAN

株式会社タカショー

本社 〒642-0017
和歌山県海南市南赤坂20-1
TEL. 073-482-4128 (代)
FAX. 073-486-2560 (代)

お客様サービスセンター

通話料無料 0120-51-4128

受付時間/月～金 AM9:00～PM5:00
(土、日、祭日、GW、夏期・冬期休暇を除く)

商品についての技術的なお問い合わせ専用ダイヤル

タカショーデジテック

テクニカルサポートデスク

TEL. 073-482-2424 (代)

受付時間/月～金 AM9:00～PM5:00

(土、日、祭日、GW、夏期・冬期休暇を除く)

【お客様の個人情報とお取り扱いについて】

株式会社タカショーおよびタカショーグループ関係会社は、お客様の個人情報をご相談対応や修理対応などに利用させていただき、ご相談内容は録音させていただきます。また、折り返し電話をさせていただくための、発信番号を通知いたしております。

なお、個人情報は適切に管理し、修理業務等を委託する場合や正当な理由がある場合を除き、第三者に開示・提供いたしません。

個人情報に関するお問い合わせは、お客様サービスセンターまでご連絡ください。