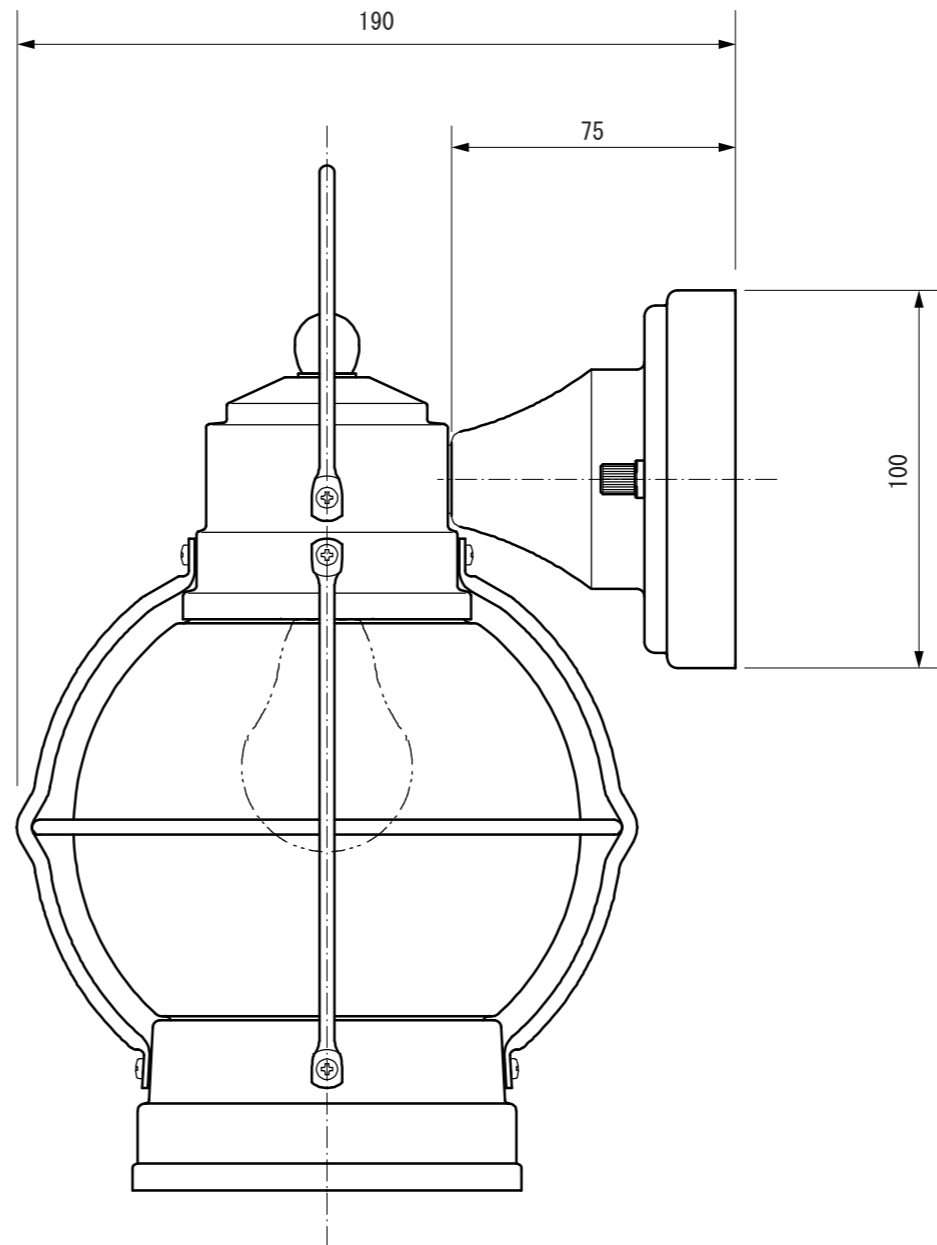
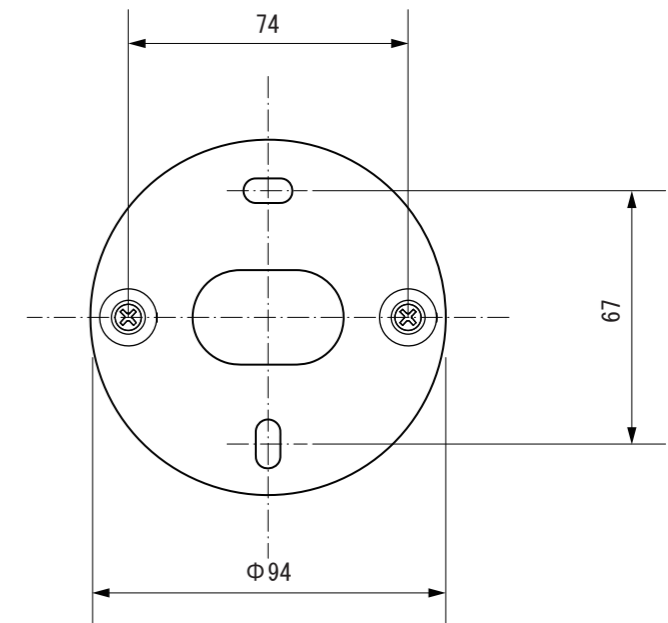


【正面図】



【側面図】



【取付面】

寸法数値：mm表記
寸法公差：±0.5mm

備 考 欄	③	2014. 2. 1	使用電球／LEDクリア電球4W (E-17)	日付	2014 年 2 月 1 日			品番	HFB-D07B/K
	②	2014. 2. 1	材質／アルミ、鋼線、泡入ガラス	製図	検図	承認	図 番 尺 度	品 名	シンブルLEDカールライト22型 ブロンズ/ブラック (電)
	①	2014. 2. 1	重量／約0.7kg	垣端	真鍋	真鍋			
	符号	日付	記事						



株式会社タカショー
和歌山県海南市南赤坂20-1
TEL. 073-482-4128 (代)
FAX. 073-486-2560 (代)