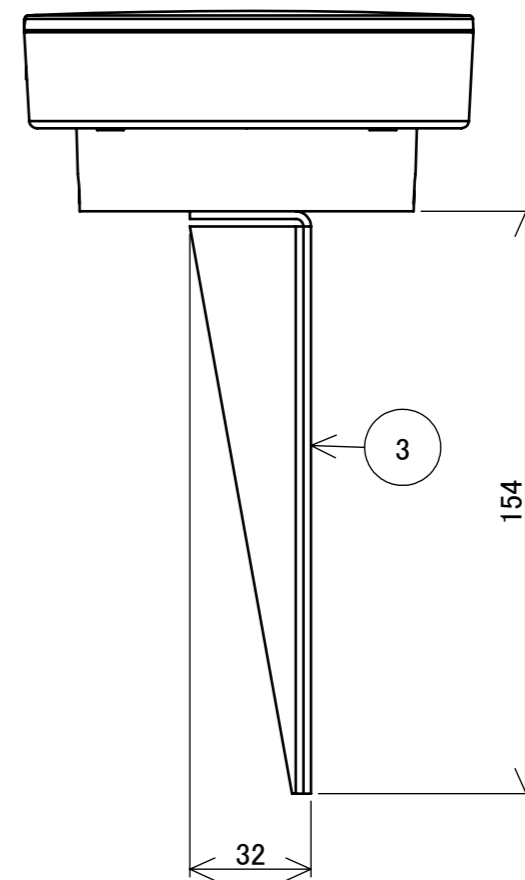
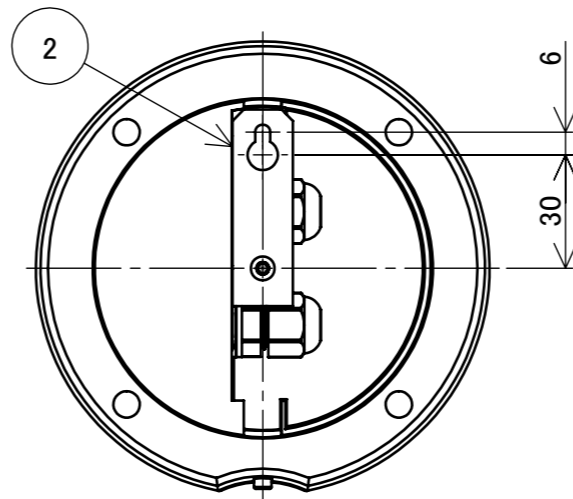
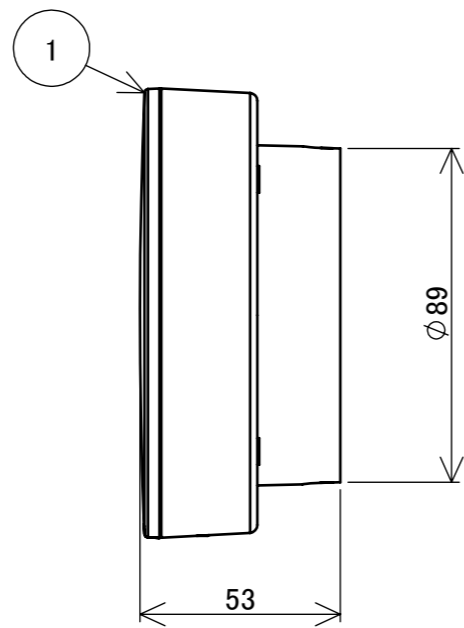
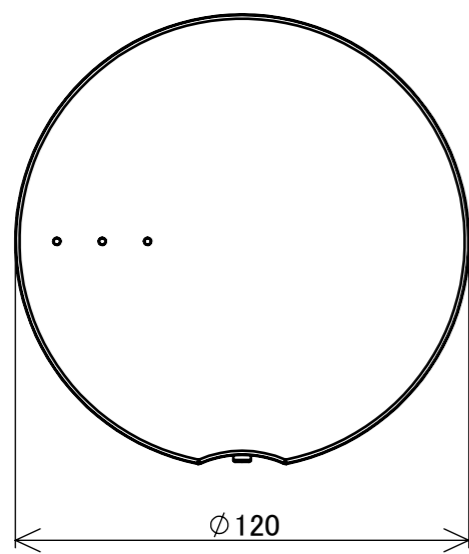


No.	部品名	個数	材質
1	本体	1	ABS樹脂
2	取付金具	1	ステンレス
3	スパイク	1	ステンレス



【スパイク取付時】

				名前 / NAME		消費電力 / POWER CONSUMPTION		品番 / PART NO.	
				検認	原	約0.2W		HIC-023C	
				検認	小林	材質 / MATERIAL		色 / COLOR	
				設計	小林	ABS樹脂、ステンレス		チャコールグリーン	
				製図	青木	重量 / WEIGHT		品名 / DRAWING NAME	
				NO.	改定履歴 / REVISION HISTORY	370g		LEDIUS GEMS スイッチャー	
				日付	名前 / NAME	投影法 / PROJECTION	尺度 / SCALE		
				日付	2019/09/06		1:2		