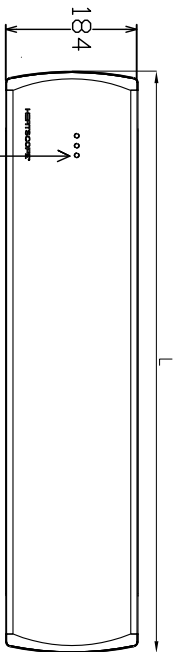
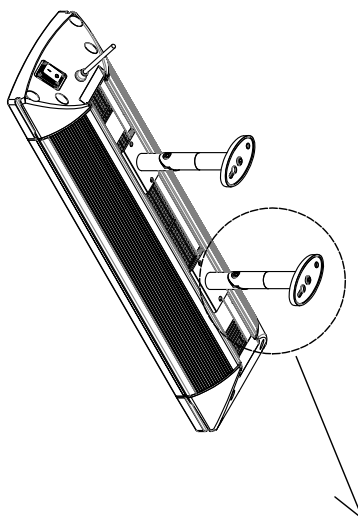


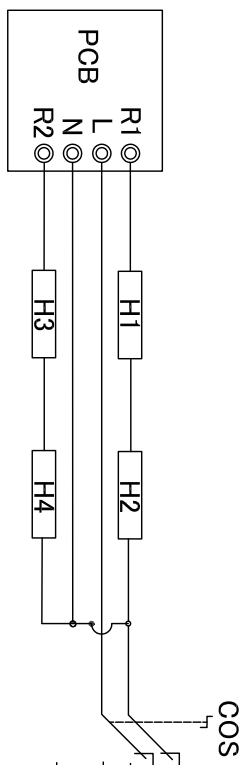
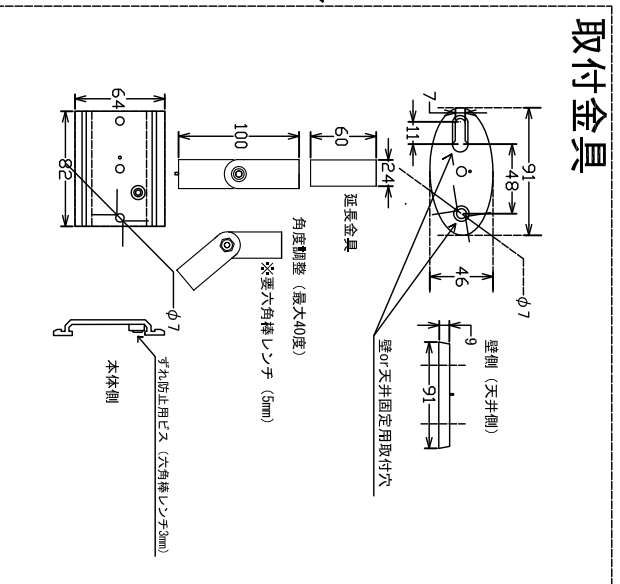
電源ケーブル



リモコン受光部
電源表示ランプ



取付金具



1φ-200V 50/60Hz

※ 電源ケーブルは、容量・仕様にあったキャブタイケーブルを御使用下さい。
 ※ 接続部の絶縁処理を必ず行って下さい。
 ※ 漏電ブレーカを必ず御使用下さい。

品番	型式	定格	L(mm)	A(mm)	B(mm)	重量(kg)	台数
4	MHS-VT2800WT	単相200V-2.8kW	1660	1150以上	175以下	11.0	
3	MHS-VT2800BK	単相200V-2.8kW	1660	1150以上	175以下	11.0	
2	MHS-VT2000WT	単相200V-2.0kW	1160	650以上	175以下	8.0	
1	MHS-VT2000BK	単相200V-2.0kW	1160	650以上	175以下	8.0	

発売		設計		製図	
承認	MHS	設計	MHS	製図	MHS & OHTW
型番 VISIONシリーズ					
型番 EFH161129-2					
大泉ヒート株式会社					

No	部品名	仕様	記号
	名称	遠赤外線ヒーター	
	電源ケーブル	3芯2.0mm ² 1.1m	
	取付金具	チタノ角度可変型	
	保護ガード	セラミックガラス	
	本体	チタノ	
	リモコン	基板付 130℃ OFF 98℃ OFF 90℃ ON	
	チタノ温度センサー	基板付	
	切換スイッチ		COS
	基板		POB
	遠赤外線ヒーター	容量1.0kW チタノヒーター	H1