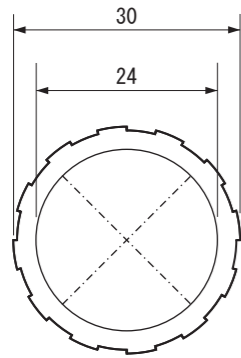
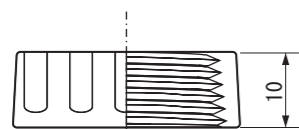


■構成パーツA

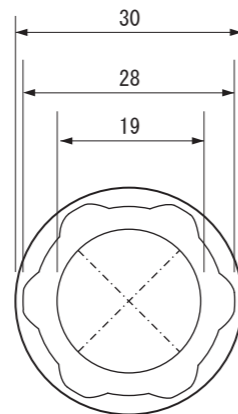


【上面図】

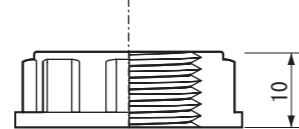


【正面図】

■構成パーツB

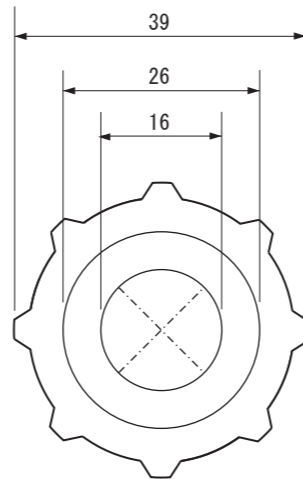


【上面図】

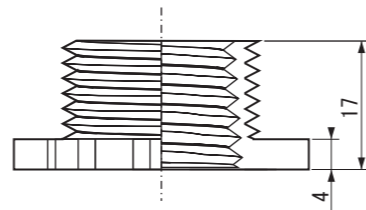


【正面図】

■構成パーツC

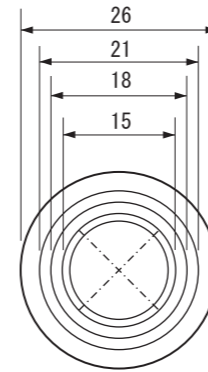


【上面図】

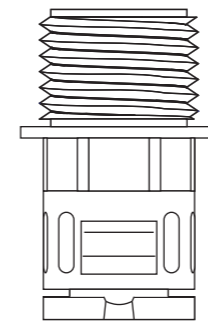


【正面図】

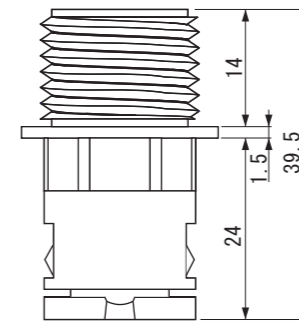
■構成パーツD



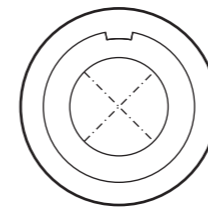
【上面図】



【正面図】

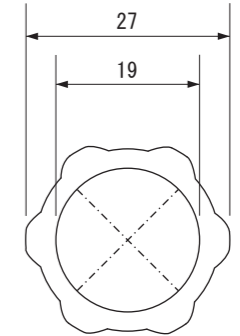


【側面図】

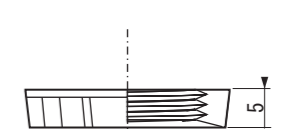


【底面図】

■構成パーツE

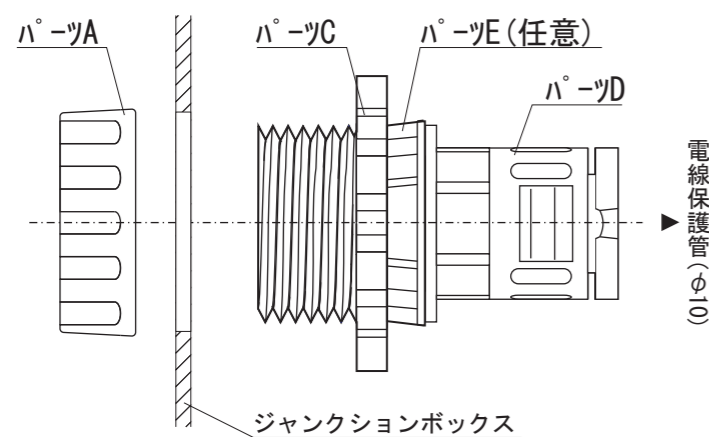


【上面図】

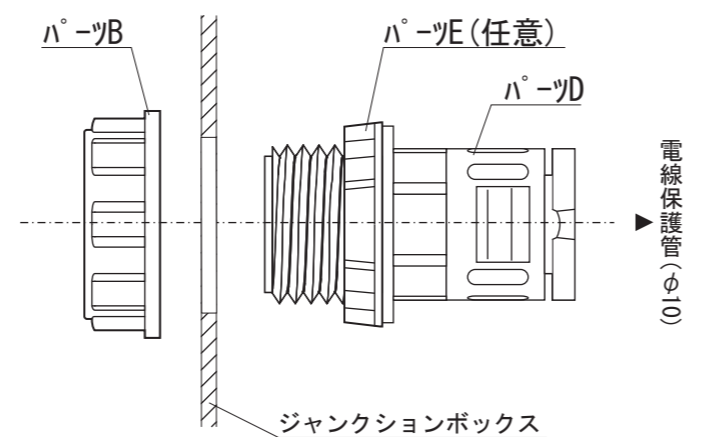


【正面図】

【組み合わせ (A+C+D+E)】



【組み合わせ (B+D+E)】



※パーツEに関しては締め付けを強化する際、ご使用ください。

寸法数値：mm表記
寸法公差：±0.5mm

備考欄	③			日付	2012年 2月 1日			品番	CP-10A
	②	2012.11.1	材質/プラスチック・SPC	製図	検図	承認	図番 尺度	品名	φ10保護管用アダプター
	①	2012.11.1	重量/約0.025kg	関	花田	古澤			
	符号	日付	記事						



株式会社タカショー
和歌山県海南市南赤坂20-1
TEL. 073-482-4128 (代)
FAX. 073-486-2560 (代)