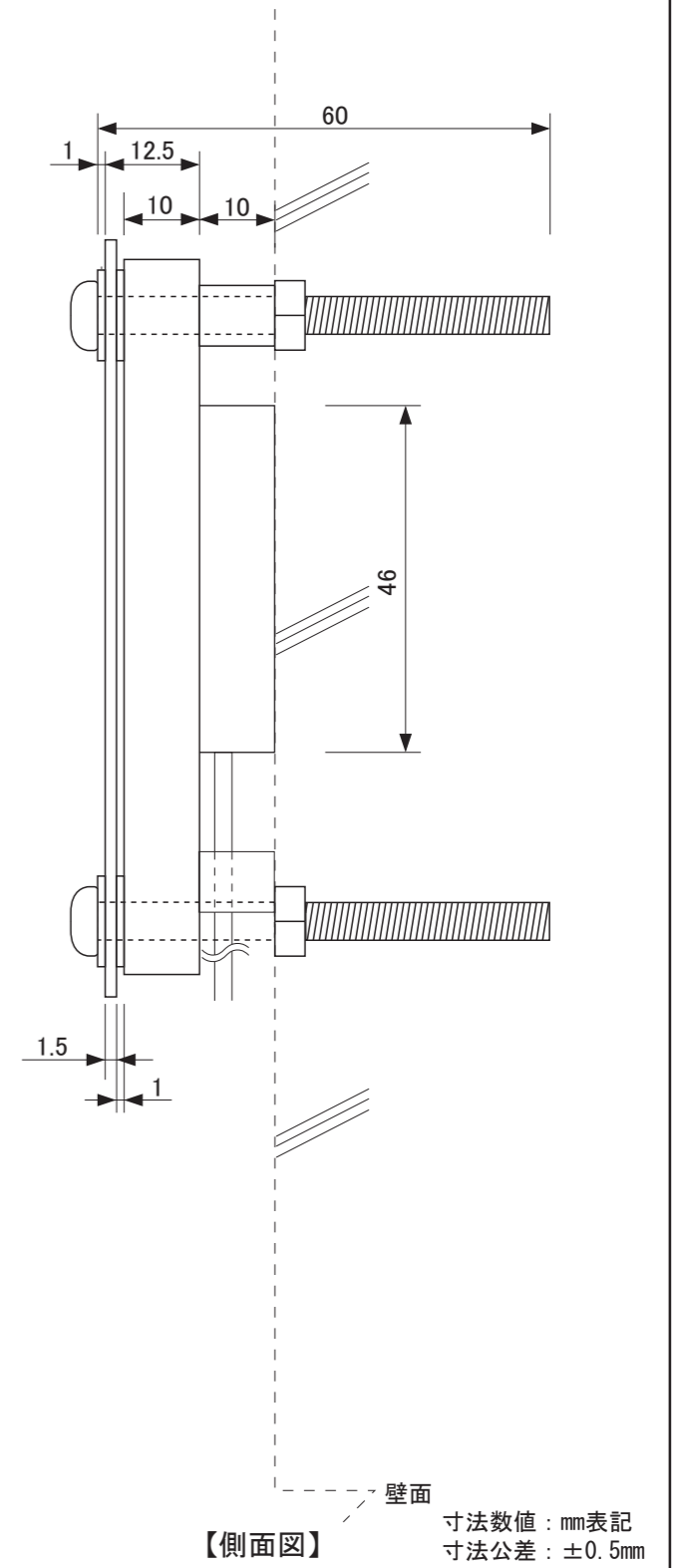


【正面図】



【側面図】

備 考 欄	③	2014. 6. 24	消費電力/約1.2W	日付	2014 年 6 月 24 日			品番	DSH-04/DSK-04/DBR-04/DCP-04
	②	2014. 6. 24	材質 / 面板: ステンレス(ヘアライン/鏡面)・真鍮(真鍮)・銅(銅板)、 アクリル	製図	検図	承認	図 番 尺 度	品 名	De-sign メタル 100×200 100Vタイプ 共通
	①	2014. 6. 24	重量/約0.55kg	垣端	真鍋	古澤			
	符号	日付	記事						



株式会社タカショー
和歌山県海南市南赤坂20-1
TEL. 073-482-4128 (代)
FAX. 073-486-2560 (代)