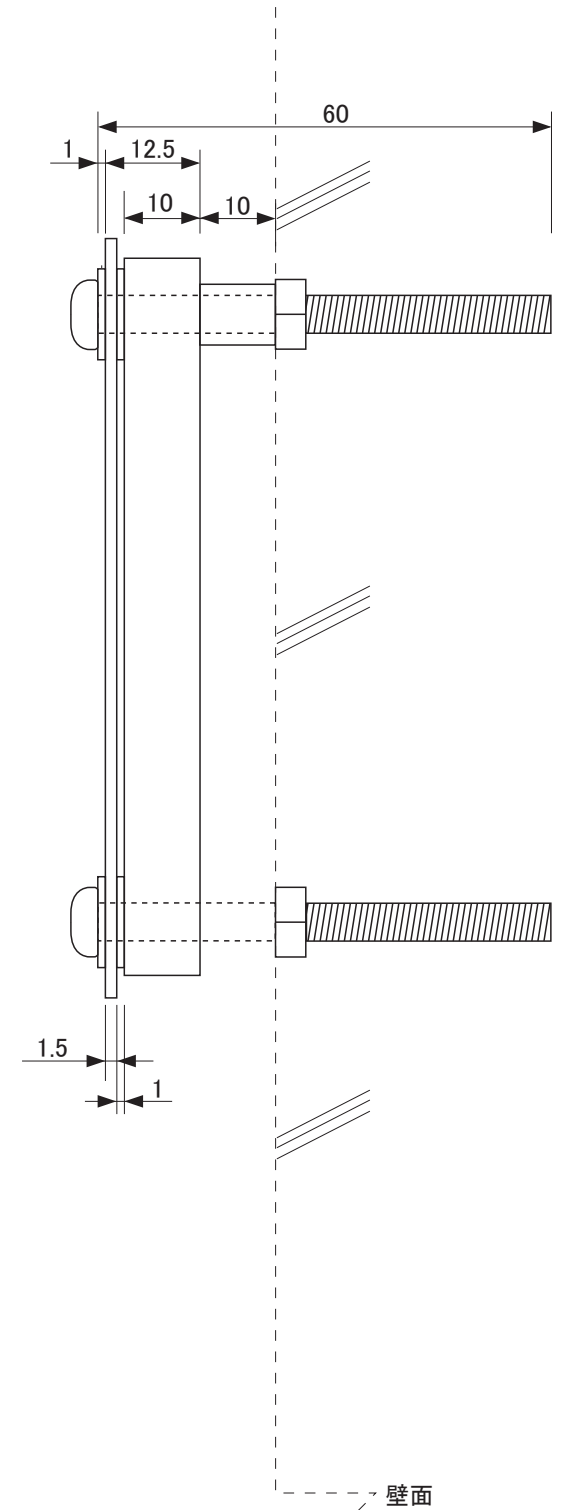


【正面図】



【側面図】

寸法数値：mm表記
寸法公差：±0.5mm

備 考 欄	③		日付	2013年5月1日			品番	DSH-06/DSK-06/DBR-06/DCP-06
	②	2013.5.1	材質	検図	承認	図番	品名	Design (メタル) 100×200 ベーシック
	①	2013.5.1	重量	垣端	真鍋	古澤		
	符号	日付	記事					



株式会社タカショー
和歌山県海南市南赤坂20-1
TEL. 073-482-4128(代)
FAX. 073-486-2560(代)