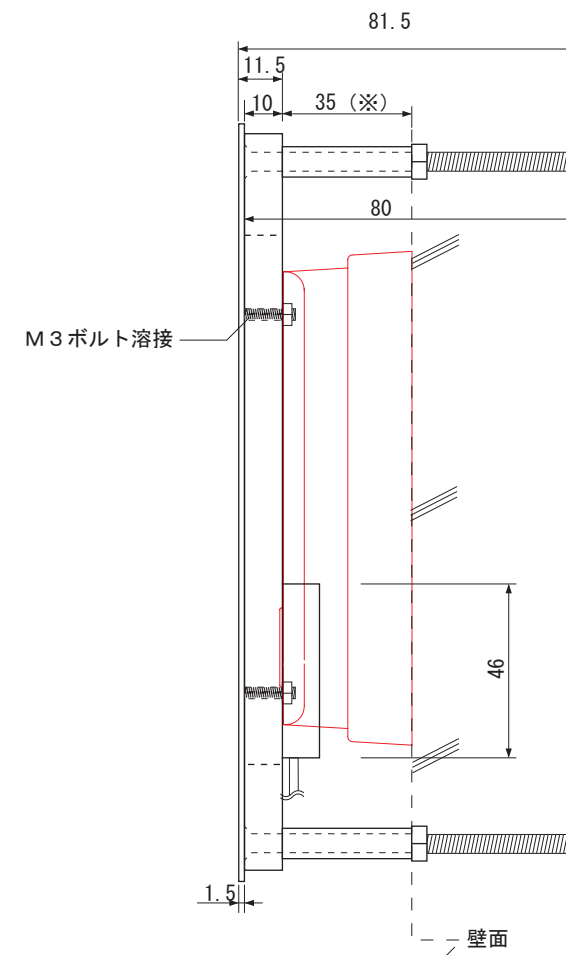


【正面図】



【側面図】

※開口寸法、スペーサーの長さをご使用になるインターホン子機により異なります。

寸法数値 : mm表記  
寸法公差 : ±0.5mm

|             |    |            |   |    |                |    |    |    |                                    |
|-------------|----|------------|---|----|----------------|----|----|----|------------------------------------|
| 備<br>考<br>欄 | ③  | 2013. 5. 1 | 消費電力/約1.2W                                    | 日付 | 2013 年 5 月 1 日 |    |    | 品番 | DSH-P01/DSK-P01/DBR-P01/DCP-P01    |
|             | ②  | 2013. 5. 1 | 材質 / 面板:ステンレス(ヘアライン/鏡面)・真鍮(真鍮)・銅(銅板)、<br>アクリル | 製図 | 検図             | 承認 | 図番 | 品名 | De-signインターホンカバータイプ1<br>100Vタイプ 共通 |
|             | ①  | 2013. 5. 1 | 重量/約1.5kg                                     | 垣端 | 真鍋             | 古澤 | 尺度 |    |                                    |
|             | 符号 | 日付         | 記事  |    |                |    |    |    |                                    |



**株式会社タカショー**  
和歌山県海南市南赤坂20-1  
TEL. 073-482-4128(代)  
FAX. 073-486-2560(代)