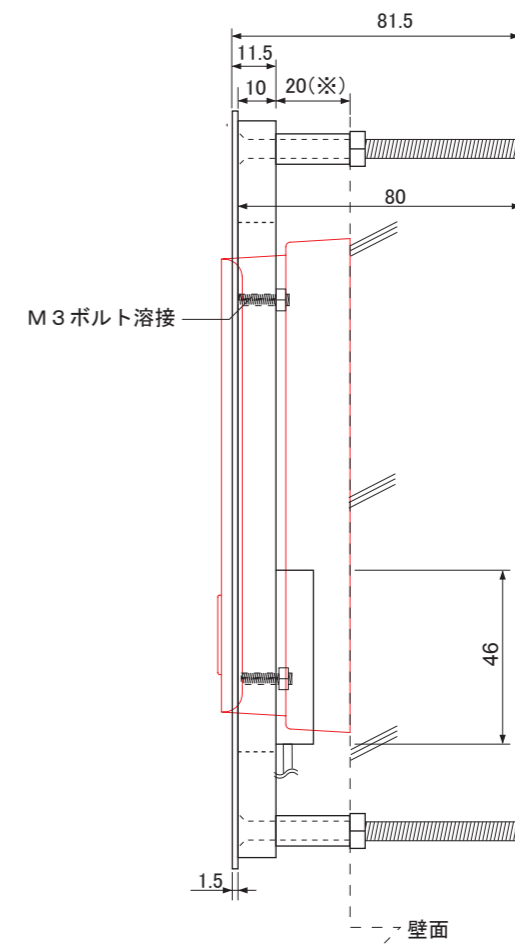


【正面図】



【側面図】

※スペーサーの長さをご使用になる
インターホン子機により異なります。

寸法数値：mm表記
寸法公差：±0.5mm

備 考 欄	③	2013.5.1	消費電力/約1.2W	日付	2013年 5月 1日			品番	DSH-P03/DSK-P03/DBR-P03/DCP-P03
	②	2013.5.1	材質 / 面板:ステンレス(ヘアライン/鏡面)・真鍮(真鍮)・銅(銅板)、 アクリル	製図	検図	承認	図 番 尺 度	品 名	De-signインターホンカバータイプ2 100Vタイプ 共通
	①	2013.5.1	重量/約1.4kg	垣端	真鍋	古澤			
	符号	日付	記事						



株式会社タカショー
和歌山県海南市南赤坂20-1
TEL. 073-482-4128(代)
FAX. 073-486-2560(代)