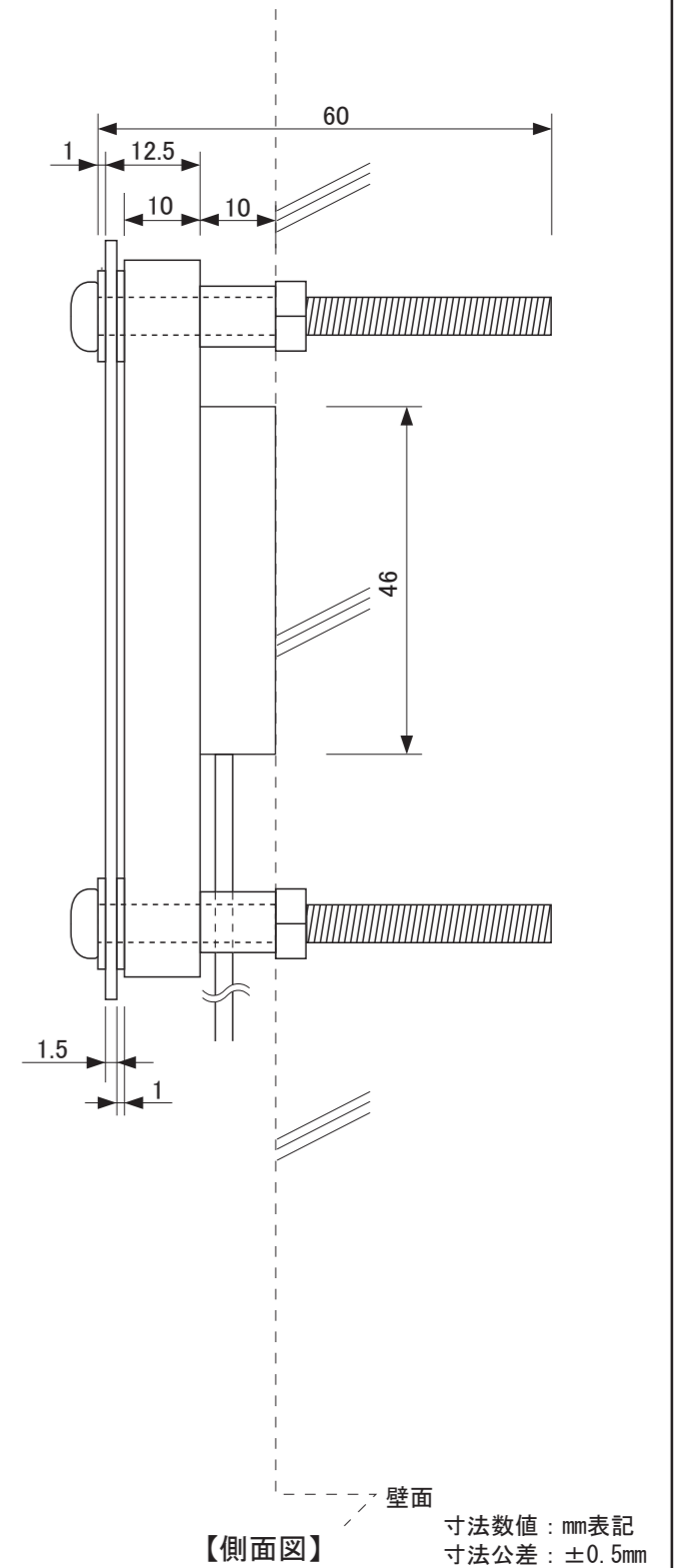


【正面図】



【側面図】

寸法数値：mm表記
寸法公差：±0.5mm

| | | | | | | | | | |
|-------------|----|-------------|--------------------------------------|-----|----------------|-------|------------------|--------|---------------------------|
| 備 考 欄 | ③ | 2014. 6. 24 | 消費電力／約1.2W | 日付 | 2019 年 2 月 5 日 | | | 品番 | DSH-04/DSK-04/DCP-04 |
| | ② | 2014. 6. 24 | 材質／ 面板:ステンレス(ヘアライン/鏡面)・銅(銅板) アクリル | 製 図 | 検 図 | 承 認 | 図 番 尺 度 | 品 名 | メタル 100×200 100Vタイプ 共通 |
| | ① | 2014. 6. 24 | 重量／約0.71kg | 垣 端 | 真 鍋 | 古 澤 | | | |
| | 符号 | 日付 | 記 事 | | | 1 : 1 | | | |



株式会社タカショーデジテック
和歌山県海南市南赤坂20-1
TEL. 073-484-3618 (代)
FAX. 073-484-3619 (代)