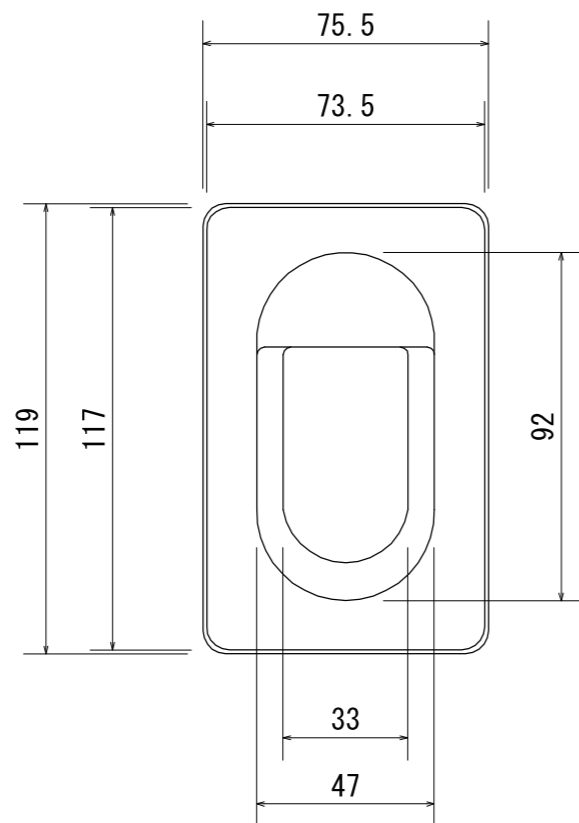
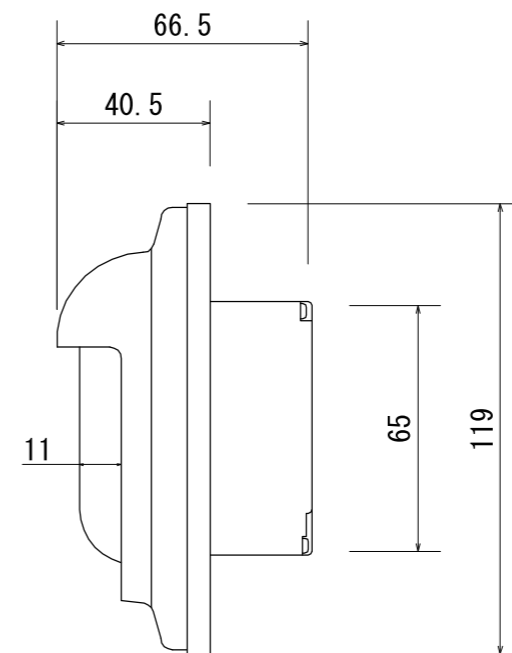


【平面図】



【正面図】



【側面図】

寸法数値：mm表記
寸法公差：±0.5mm

備考欄	③	2011.3.9	検地距離 / 約3m	日付	2011年 3月 9日			品番	DG1871
	②	2011.3.9	電圧 / AC100V	製図	検図	承認	図番 24686100	品名	人感スイッチ(屋外用)
	①	2011.3.9	検地距離エリア / エリア可変左右各25°	木谷	花田	古澤			
	符号	日付	記事						



株式会社タカショー
和歌山県海南市南赤坂20-1
TEL. 073-482-4128 (代)
FAX. 073-486-2560 (代)