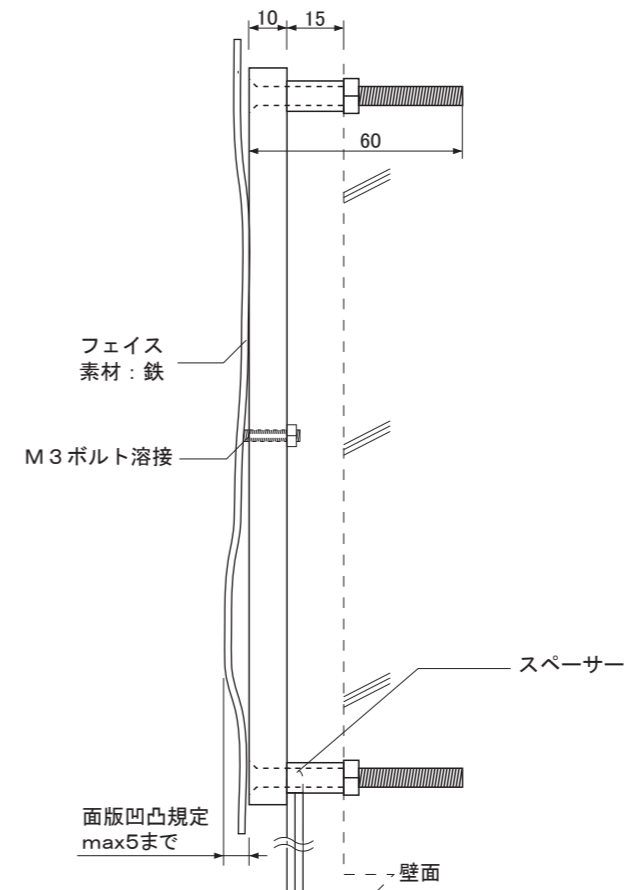


【正面図】



【側面図】

寸法数値：mm表記
寸法公差：±0.5mm

備 考 欄	③	2013.5.1	消費電力／約0.6W	日付	2013年5月1日			品番	DIRP-□□
	②	2013.5.1	材質／鉄(艶消しブラック仕上げ)	製図	検図	承認	図番 尺度	品名	ロートアイアンプレート ローボルトタイプ 共通
	①	2013.5.1	重量／約1.05kg	垣端	真鍋	古澤			
	符号	日付	記事						



株式会社タカショー
和歌山県海南市南赤坂20-1
TEL. 073-482-4128(代)
FAX. 073-486-2560(代)