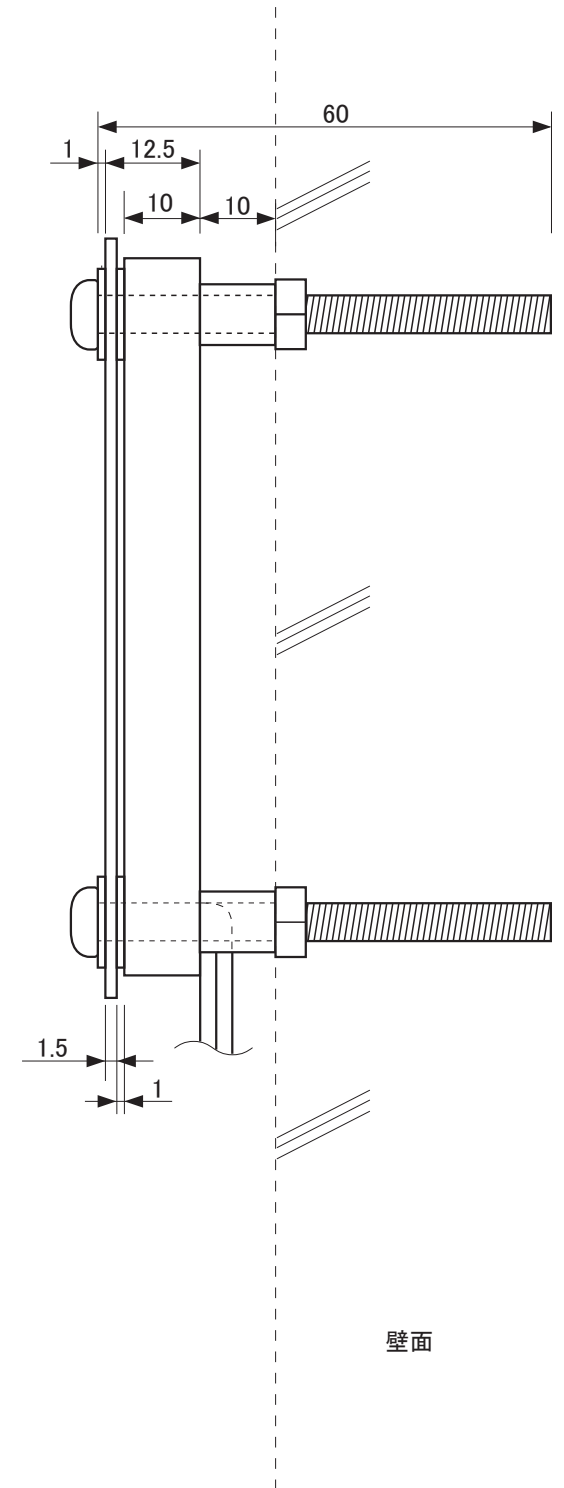


【正面図】



【側面図】

寸法数値：mm表記  
寸法公差：±0.5m

|     |    |            |  |    |                |    |    |                                  |                      |
|-----|----|------------|--|----|----------------|----|----|----------------------------------|----------------------|
| 備考欄 | ③  | 2013. 5. 1 | 消費電力/約0.6W                             | 日付 | 2019 年 2 月 1 日 |    |    | 品番                               | DSH-05/DSK-05/DCP-05 |
|     | ②  | 2013. 5. 1 | 材質 / 面板:ステンレス(ヘアライン/鏡面)・銅(銅板)、<br>アクリル | 製図 | 検図             | 承認 | 図番 | 品名<br>メタル 100×200<br>ローボルトタイプ 共通 |                      |
|     | ①  | 2013. 5. 1 | 重量/約0.55kg                             | 垣端 | 真鍋             | 古澤 | 尺度 |                                  |                      |
|     | 符号 | 日付         | 記事                                     |    |                |    |    | 1 : 1                            |                      |



株式会社タカショーデジテック  
和歌山県海南市南赤坂20-1  
TEL. 073-484-3618 (代)  
FAX. 073-484-3619 (代)