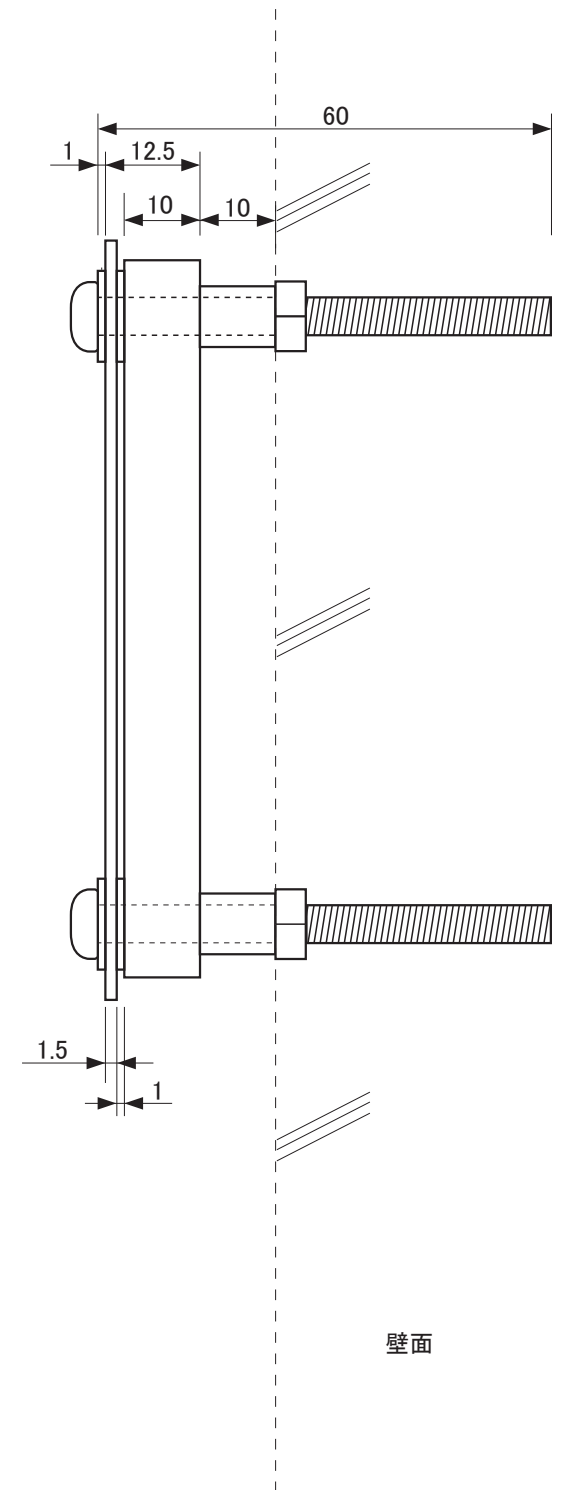


【正面図】



【側面図】

寸法数値：mm表記
寸法公差：±0.5m

備考欄	③		日付	2019年 2月 5日				品番	DSH-06/DSK-06/DCP-06	
	②	2013.5.1	材質	面板:ステンレス(ヘアライン/鏡面)・銅(銅板)、	製図	検図	承認	図番	品名	メタル 100×200 ベーシックタイプ 共通
	①	2013.5.1	重量	約0.71kg	垣端	真鍋	古澤			
	符号	日付	記事							



株式会社タカショーデジテック
和歌山県海南市南赤坂20-1
TEL. 073-484-3618 (代)
FAX. 073-484-3619 (代)