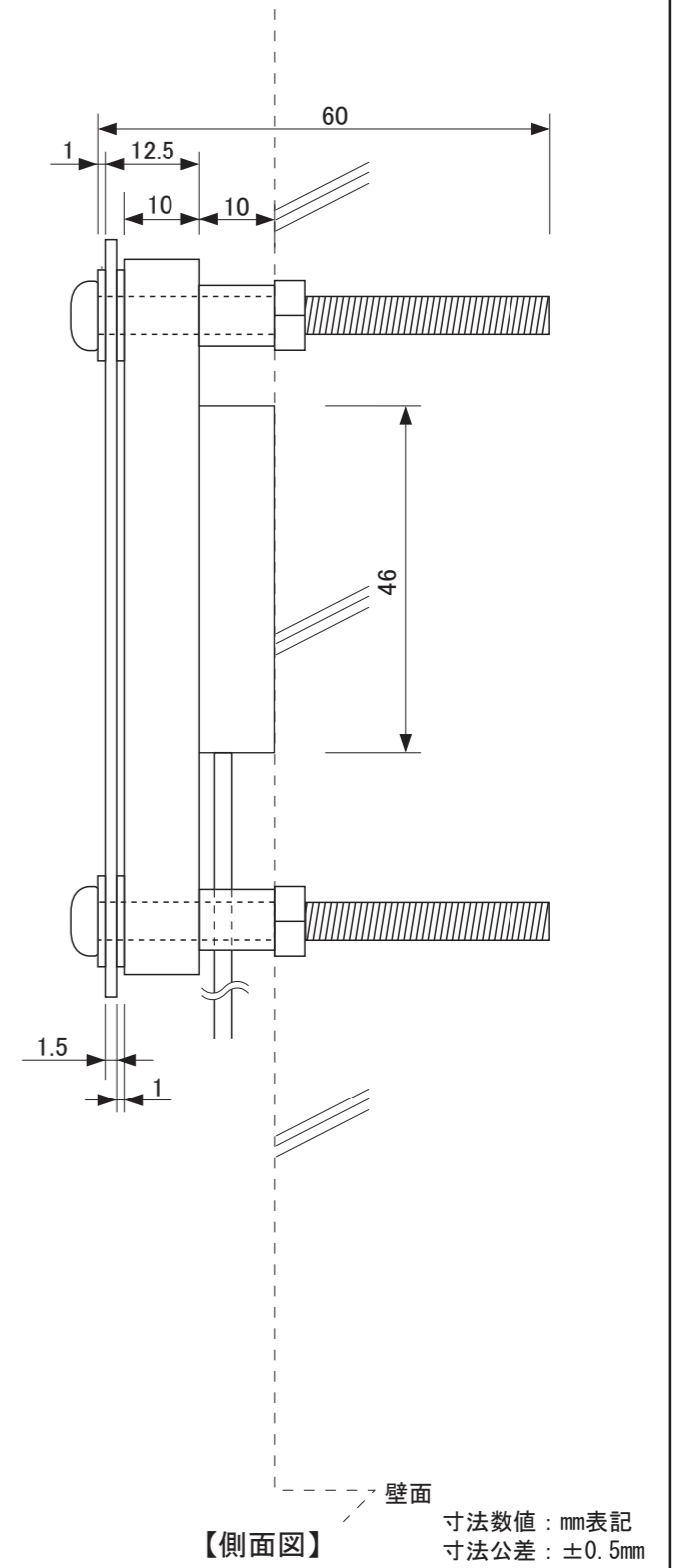


【正面図】



【側面図】

寸法数値：mm表記
寸法公差：±0.5mm

備考欄	③	2014. 6. 24	消費電力／約1.2W	日付	2019 年 2 月 5 日			品番	DSH-04/DSK-04/DCP-04
	②	2014. 6. 24	材質／ 面板:ステンレス(ヘアライン/鏡面)・銅(銅板) アクリル	製図	検図	承認	図番 尺度	品名	メタル 100×200 100Vタイプ 共通
	①	2014. 6. 24	重量／約0.71kg	垣端	真鍋	古澤			
	符号	日付	記事			1 : 1			



株式会社タカショーデジテック
和歌山県海南市南赤坂20-1
TEL. 073-484-3618 (代)
FAX. 073-484-3619 (代)