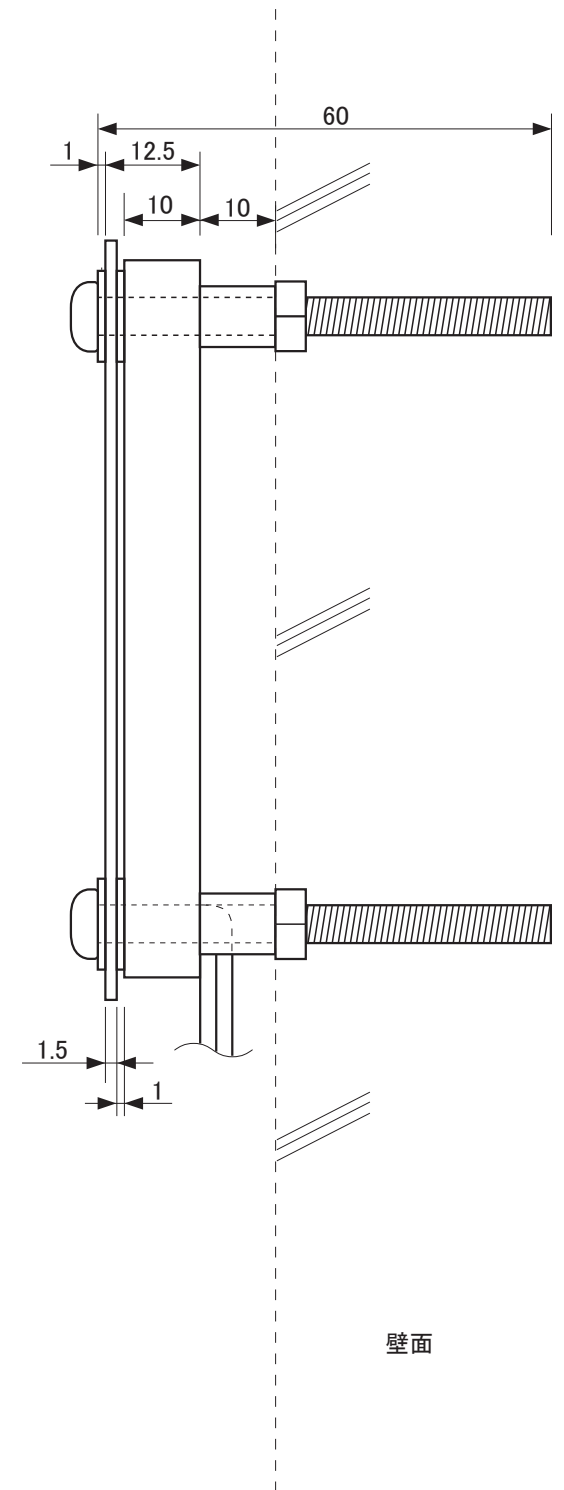


【正面図】



【側面図】

寸法数値：mm表記  
寸法公差：±0.5m

備 考 欄	③	2013. 5. 1	消費電力／約0.6W	日付	2019 年 2 月 1 日			品番	DSH-05/DSK-05/DCP-05
	②	2013. 5. 1	材質／面板:ステンレス(ヘアライン/鏡面)・銅(銅板)、 アクリル	製図	検図	承認	図番	品名 メタル 100×200 ローボルトタイプ 共通	
	①	2013. 5. 1	重量／約0.55kg	垣端	真鍋	古澤	尺度		
	符号	日付	記事					1 : 1	



株式会社タカショーデジテック  
和歌山県海南市南赤坂20-1  
TEL. 073-484-3618 (代)  
FAX. 073-484-3619 (代)