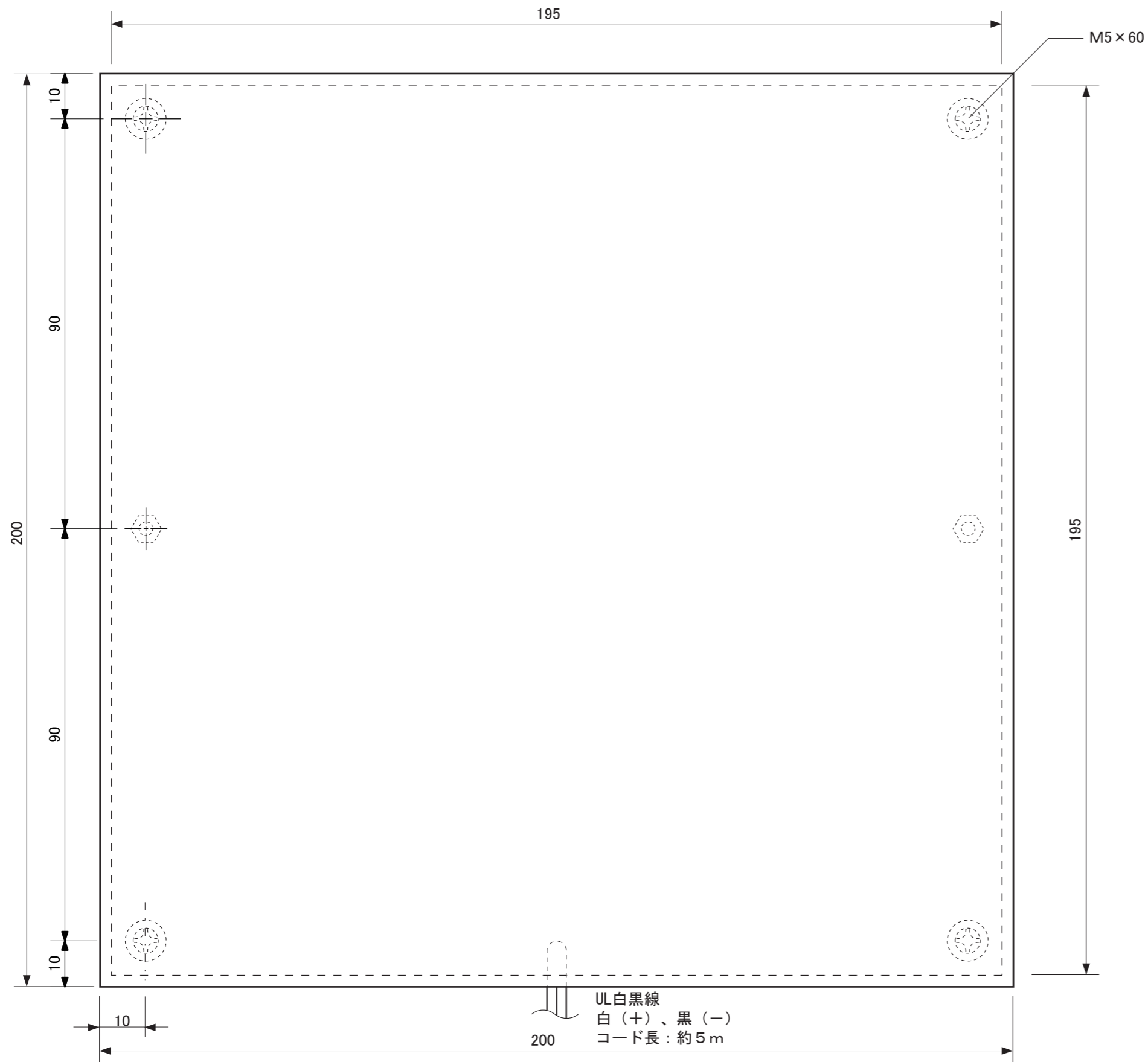
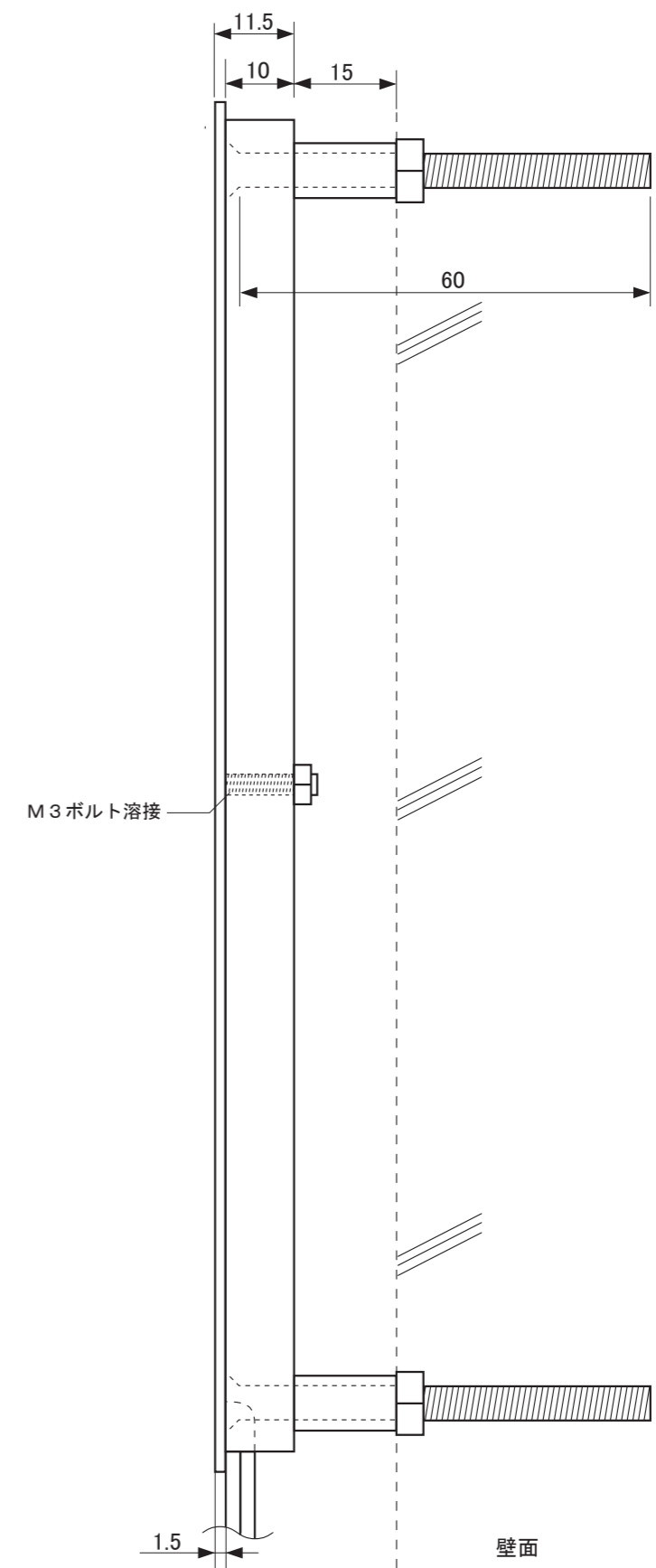


検図



【正面図】



【側面図】

寸法数値: mm表記  
寸法公差: ±0.5mm

備考欄	③	2013. 5. 1	消費電力/約0.6W	日付	2019年 2月 1日			品番	DSH-08 DSK-08 DCP-08
	②	2013. 5. 1	材質 / 面板: ステンレス(ヘアライン/鏡面)・銅(銅板) アクリル	製図	検図	承認	図番	品名 メタル フラットタイプ 200x200 12V 共通	
	①	2013. 5. 1	重量/約1.05kg	垣端	真鍋	古澤	図番 尺度		1:1
	符号	日付	記事						



株式会社タカショーデジテック  
和歌山県海南市南赤坂20-1  
TEL. 073-484-3618 (代)  
FAX. 073-484-3619 (代)