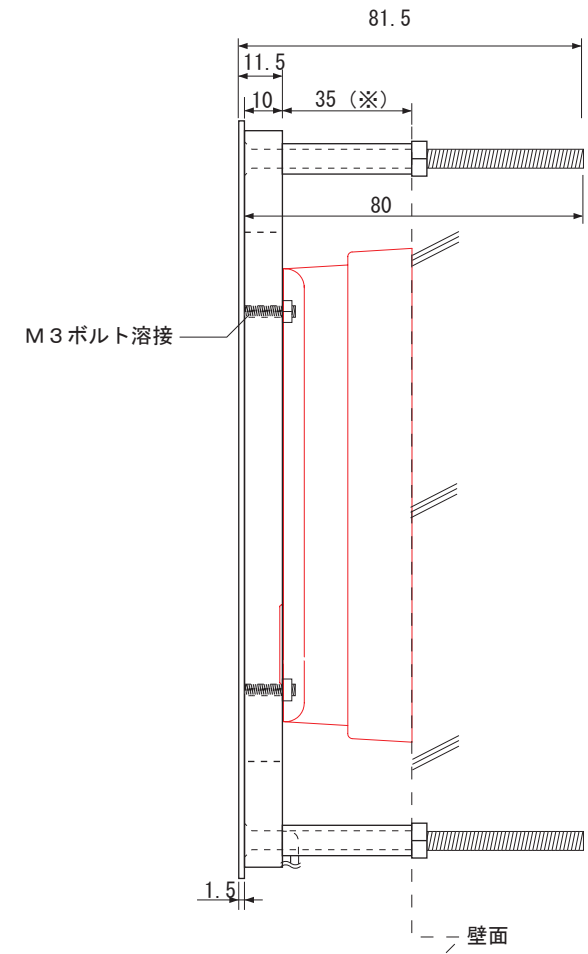


【正面図】



【側面図】

※開口寸法、スペーサーの長さをご使用になる
インターホン子機により異なります。

寸法数値：mm表記
寸法公差：±0.5mm

備 考 欄	③	2013.5.1	消費電力/約0.6W	日付	2019年 2月 1日				品番	DSH-P02/DSK-P02/DCP-P02
	②	2013.5.1	材質 / 面板:ステンレス(ヘアライン/鏡面)・銅(銅板) アクリル	製図	検図	承認	図番	品名	インターホンカバー タイプ1 ローボルトタイプ 共通	
	①	2013.5.1	重量/約1.5kg	垣端	真鍋	古澤	尺度			
	符号	日付	記事		1:2					



株式会社タカショーデジテック
和歌山県海南市南赤坂20-1
TEL. 073-484-3618 (代)
FAX. 073-484-3619 (代)