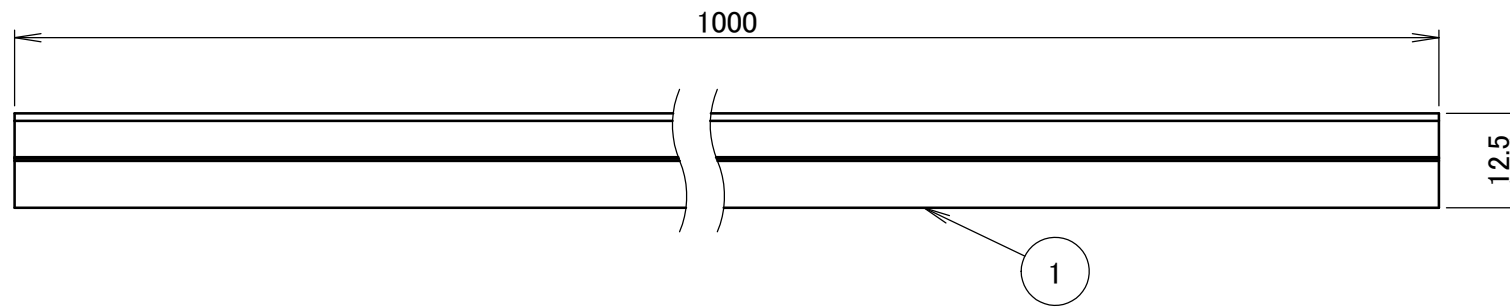


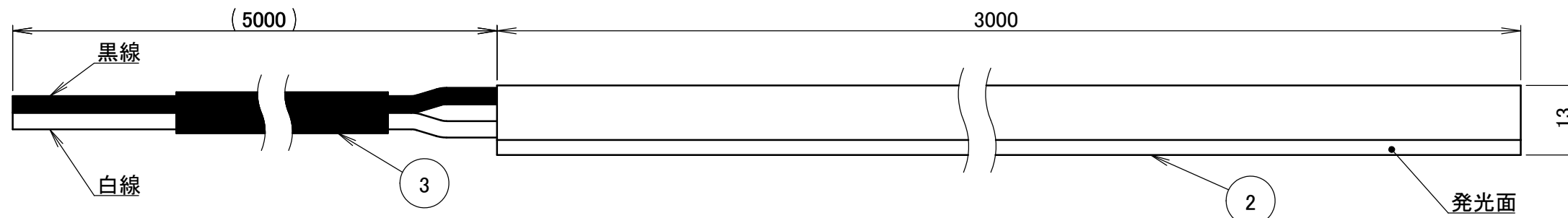
No.	部品名	個数	材質
1	浅型レール	3	アルミ
2	本体	1	シリコン
3	配線	1	PVC
4	留め具	6	PC

普通許容公差 (mm)	
3以下	±0.1
3を超え6以下	±0.1
6を超え30以下	±0.2
30を超え120以下	±0.3
120を超え400以下	±0.8
400超	±0.8
ねじ位置公差	
角度公差 (°)	±0.2
曲げ	±1.5
切削	±0.5

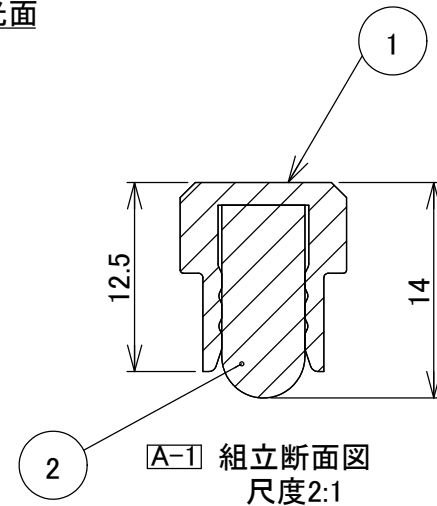
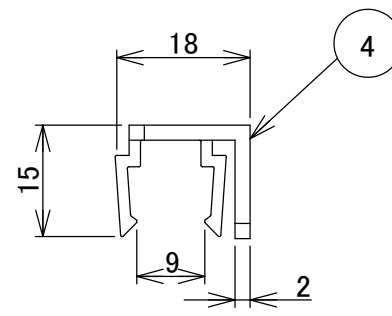
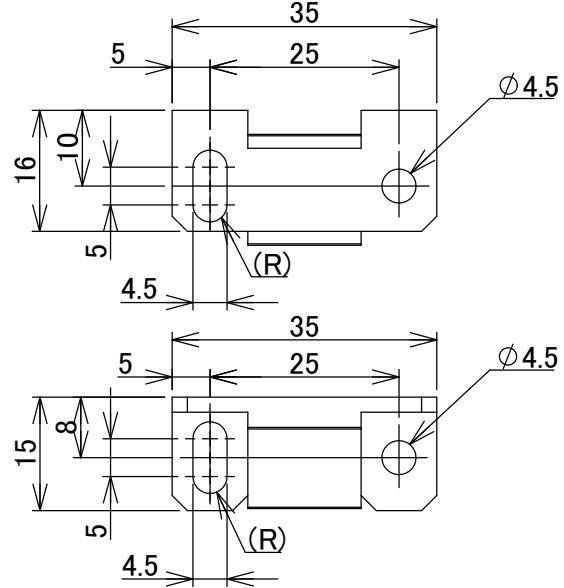
■浅型レール:3本入り



■ドットレスLEDバー



■留め具:6個入り



コード長:約5m

名前 / NAME		消費電力 / POWER CONSUMPTION	品番 / PART NO.
検認	原	電球色:約3.8W アンバー:約4W 青色:約0.6W	HAC-D/H/B107T
検認	小林	光源 / LIGHT	色 / COLOR
設計	岩下	モジュール:電球色/アンバー/青色	-
製図	岩下	重量 / WEIGHT	品名 / DRAWING NAME
		約0.4kg	ドットレスLEDバー 24V 低Wタイプ 浅型レール付 3000
NO.	改定履歴 / REVISION HISTORY	日付	名前 / NAME
		23/02/09	丸吉 小林 原
		2022/02/16	岩下
投影法 / PROJECTION		尺度 / SCALE	
1:1		1:1	



1/1