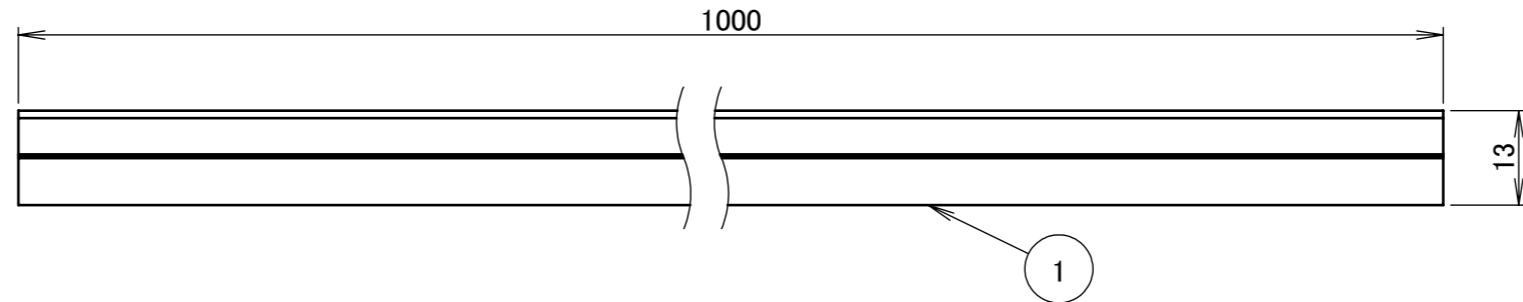


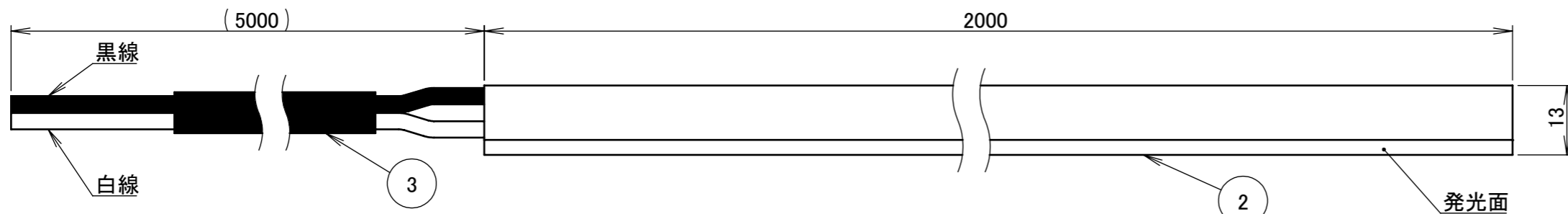
No.	部品名	個数	材質
1	レール	2	アルミ
2	フレキシブルLEDバードットレスタイプ	1	シリコン
3	配線	1	PVC
4	留め具	4	PC

普通許容公差 (mm)	
3以下	±0.1
3を超え6以下	±0.1
6を超え30以下	±0.2
30を超え120以下	±0.3
120を超え400以下	±0.8
400超	±0.8
ねじ位置公差	±0.2
角度公差 (°)	±1.5
曲げ 切削	±0.5

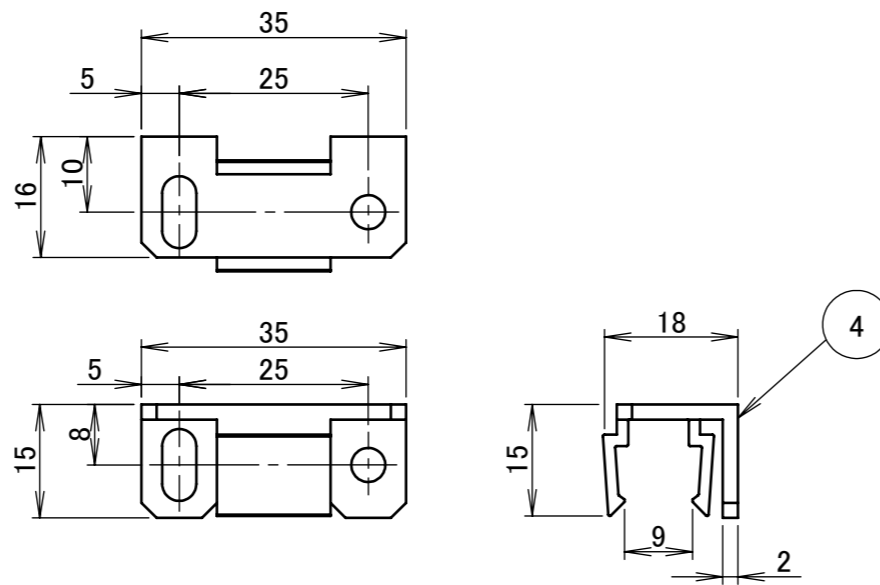
■レール:2本入り



■フレキシブルLEDバードットレスタイプ



■留め具:4個入り



コード長:約5m

名前 / NAME		消費電力 / POWER CONSUMPTION	品番 / PART NO.
検認	原	電球色/白色:約6.4W/青色:約16W/アンバー:約2.4W	HAC-D/W/B/H34T
検認	小林	光源 / LIGHT	色 / COLOR
設計	岩下	モジュール:電球色/白色/青色/アンバー	-
製図	岩下	重量 / WEIGHT	品名 / DRAWING NAME
NO.	改定履歴 / REVISION HISTORY	約0.8kg	フレキシブルLEDバードットレス 2000 レール付
日付	名前 / NAME	投影法 / PROJECTION	尺度 / SCALE
日付	2020/12/09		1:1



1/1