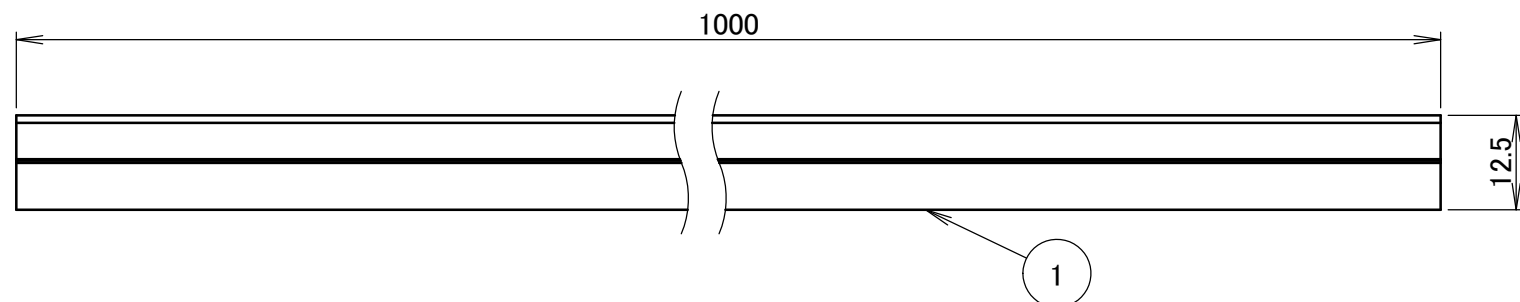
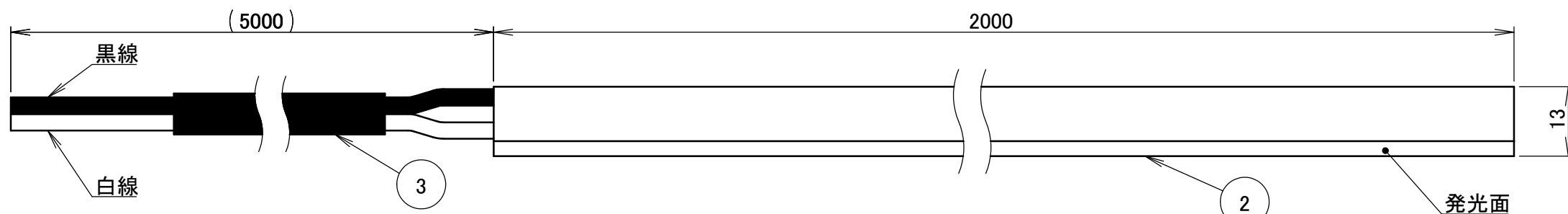


	1	2	3	4	5	6	7	8		
A	No.	部品名	個数	材質				普通許容公差 (mm)		
	1	浅型レール	2	アルミ				3以下	±0.1	
	2	本体	1	シリコン				3を超え6以下	±0.1	
	3	配線	1	PVC				6を超え30以下	±0.2	
B	4	留め具	4	PC				30を超え120以下	±0.3	
							120を超え400以下	±0.8	400超	±0.8
									ねじ位置公差	±0.2
									角度公差 (°)	曲げ ±1.5 切削 ±0.5

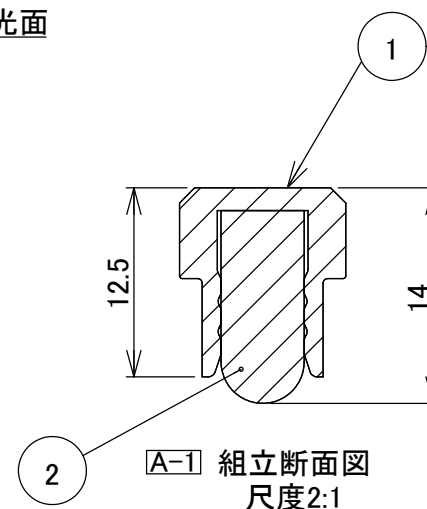
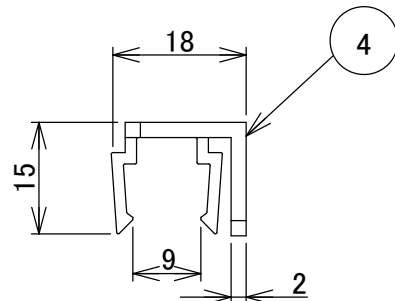
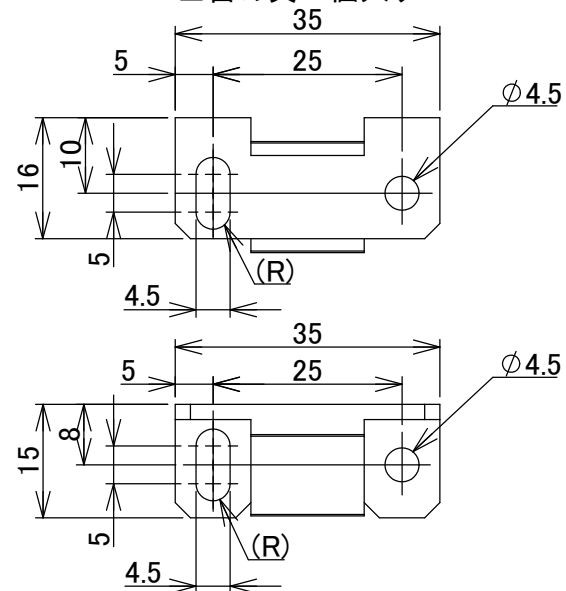
■浅型レール:2本入り



■ドットレスLEDバー



■留め具:4個入り



コード長:約5m

					名前 / NAME	消費電力 / POWER CONSUMPTION	品番 / PART NO.
				検認	原	電球色:約2.4W 青色:約0.4W アンバー:約2.4W	HAC-D/B50T HAC-H34T
				検認	小林	光源 / LIGHT	色 / COLOR
				設計	岩下	モジュール:電球色/青色/アンバー	-
				製図	岩下	重量 / WEIGHT	品名 / DRAWING NAME
						約0.3kg	ドットレスLEDバー 12V 低Wタイプ 浅型レール付 2000
A	A-1	組立断面図追加	23/02/09	丸吉 小林 原	製図	岩下	投影法 / PROJECTION
NO.	改定履歴 / REVISION HISTORY		日付	名前 / NAME	日付	2022/02/16	尺度 / SCALE
							1:1



1/1