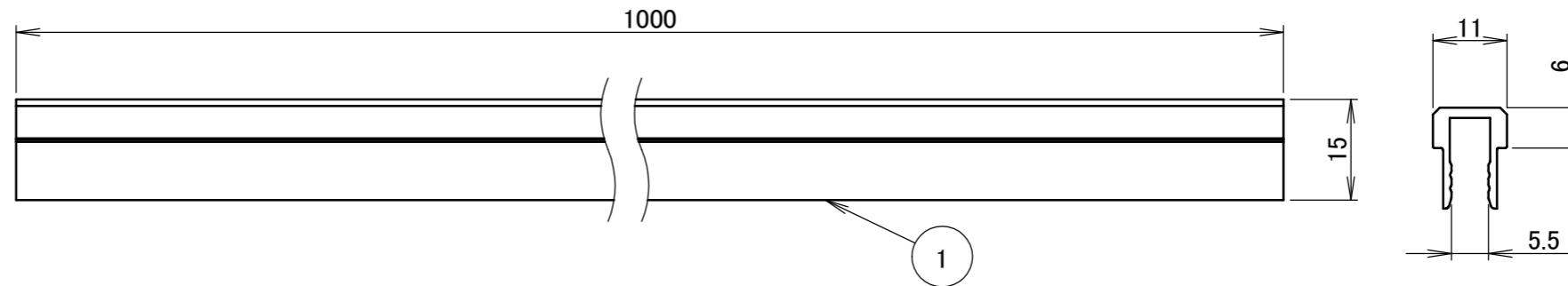


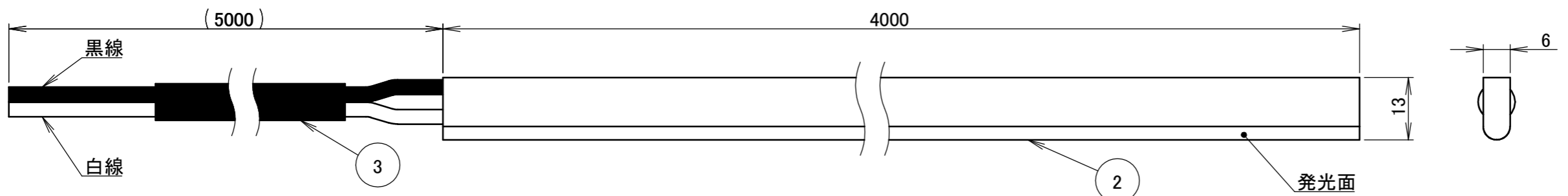
No.	部品名	個数	材質
1	深型レール	4	アルミ
2	本体	1	シリコン
3	配線	1	PVC
4	留め具	8	PC

普通許容公差 (mm)	
3以下	±0.1
3を超え6以下	±0.1
6を超え30以下	±0.2
30を超え120以下	±0.3
120を超え400以下	±0.8
400超	±0.8
ねじ位置公差	±0.2
角度公差 (°)	±1.5
曲げ切削	±0.5

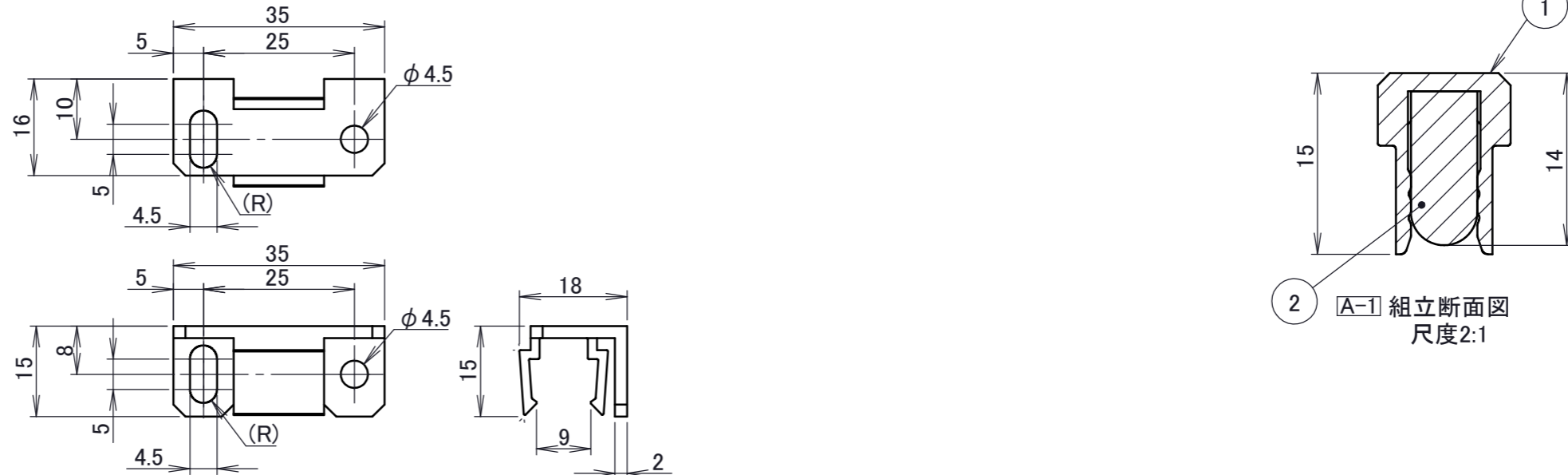
■深型レール: 4本入り



■ドットレスLEDバー



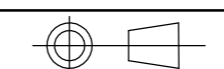
■留め具: 8個入り



2 [A-1] 組立断面図 尺度2:1

コード長:約5m

名前 / NAME		消費電力 / POWER CONSUMPTION	品番 / PART NO.
検認	原	電球色/アンバー:約4.8W 青色:約0.8W	HAC-D/H/B56T
検認	小林	光源 / LIGHT	色 / COLOR
設計	岩下	モジュール:電球色/アンバー/青色	-
製図	岩下	重量 / WEIGHT	品名 / DRAWING NAME
		約0.5kg	ドットレスLEDバー 12V 低Wタイプ 深型レール付 4000
[A] [A-1] 組立断面図追加	23/02/09 丸吉 小林 原	投影法 / PROJECTION	尺度 / SCALE
NO.	改定履歴 / REVISION HISTORY	日付	名前 / NAME
		日付	2022/02/16



1/1