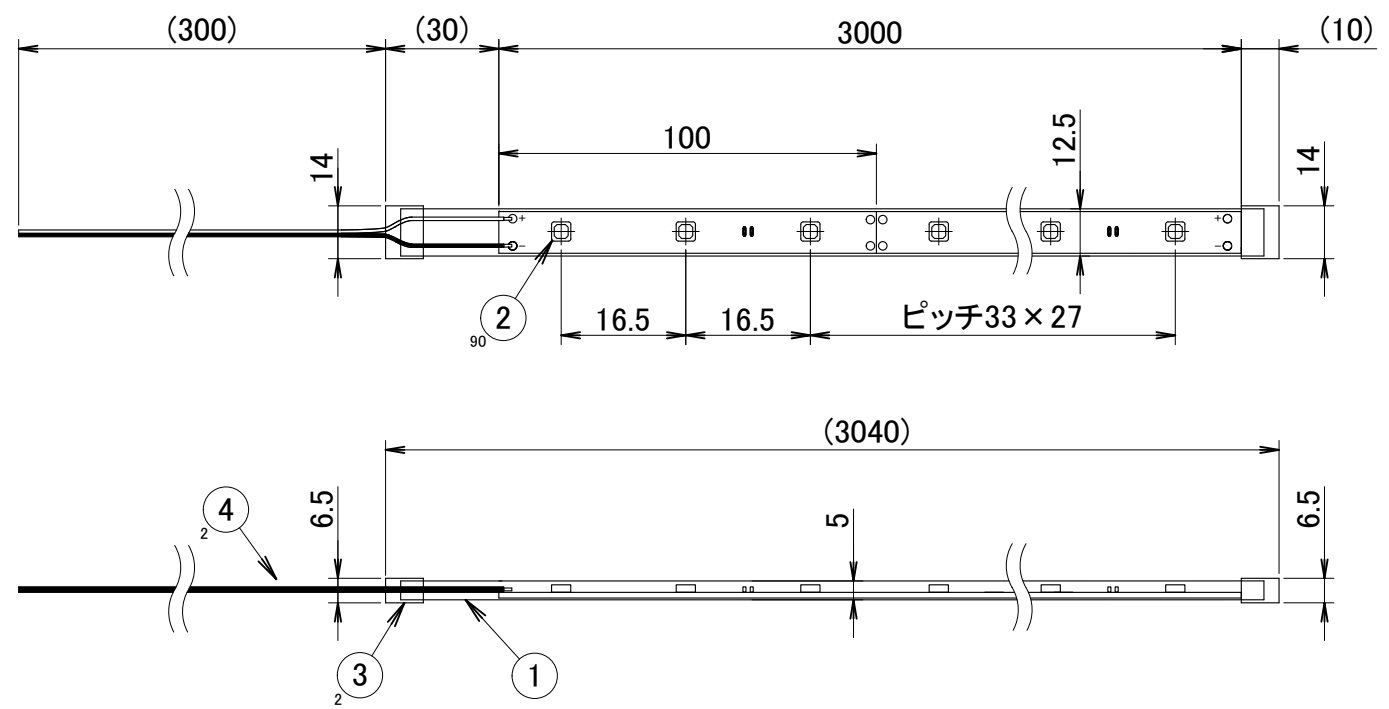


	1	2	3	4	5	6	7	8
A	No.	部品名	個数	材質				
	1	カバー	1	シリコンゴム(透明)				
	2	LED	90	-				
	3	エンドキャップ	2	シリコンゴム(透明)				
B	4	配線	2	VCTF				



				名前 / NAME	消費電力 / POWER CONSUMPTION	品番 / PART NO.
				検認 原	約23.4W	HAC-D05T
				検認 小林	光源 / LIGHT	色 / COLOR
				設計 小林	モジュール:電球色	-
				製図 岩下	重量 / WEIGHT	品名 / DRAWING NAME
				日付 2019/5/8	約0.7kg	フレキシブルLEDバー 3000 エンド用
NO.	改定履歴 / REVISION HISTORY		日付	名前 / NAME	日付	2019/5/8

投影法 / PROJECTION	尺度 / SCALE	 DiGiTEC [®] <small>TAKASHI DIGITEC CO.,LTD.</small>	1/1
	1:2		

1	2	3	4	5	6	7	8
---	---	---	---	---	---	---	---