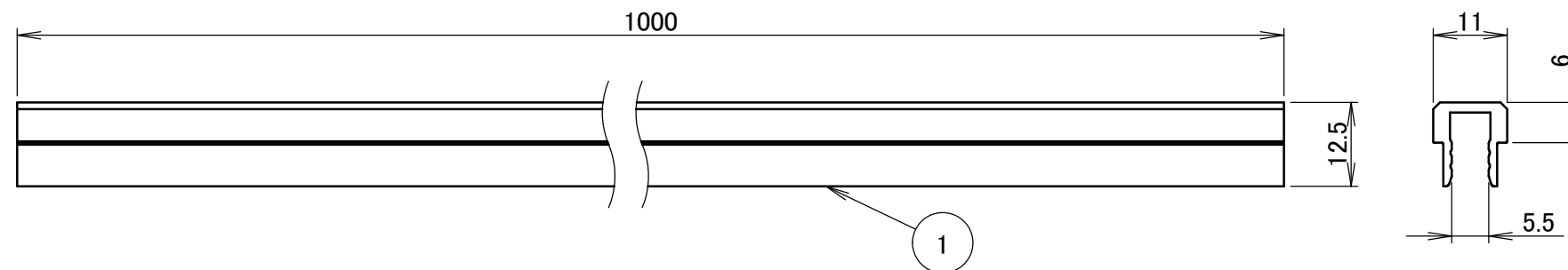


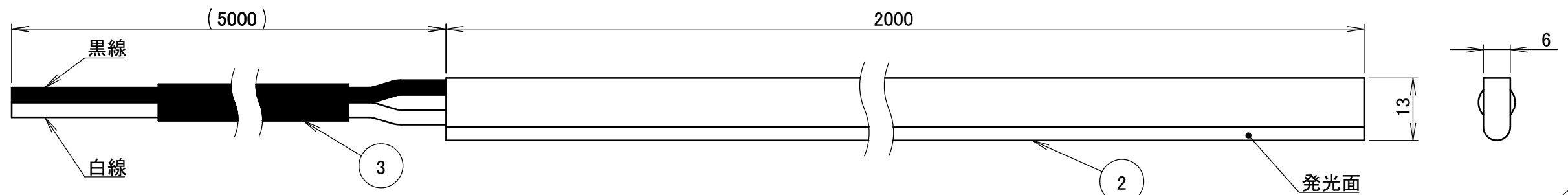
|     |       |    |      |
|-----|-------|----|------|
|     | 1     |    | 2    |
| No. | 部品名   | 個数 | 材質   |
| 1   | 浅型レール | 2  | アルミ  |
| 2   | 本体    | 1  | シリコン |
| 3   | 配線    | 1  | PVC  |
| 4   | 留め具   | 4  | PC   |

| 普通許容公差 (mm) |      |
|-------------|------|
| 3以下         | ±0.1 |
| 3を超え6以下     | ±0.1 |
| 6を超え30以下    | ±0.2 |
| 30を超え120以下  | ±0.3 |
| 120を超え400以下 | ±0.8 |
| 400超        | ±0.8 |
| ねじ位置公差      |      |
| 角度公差 (°)    | ±0.2 |
| 曲げ          | ±1.5 |
| 切削          | ±0.5 |

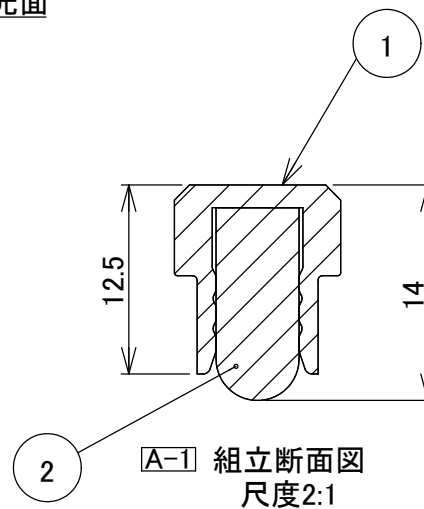
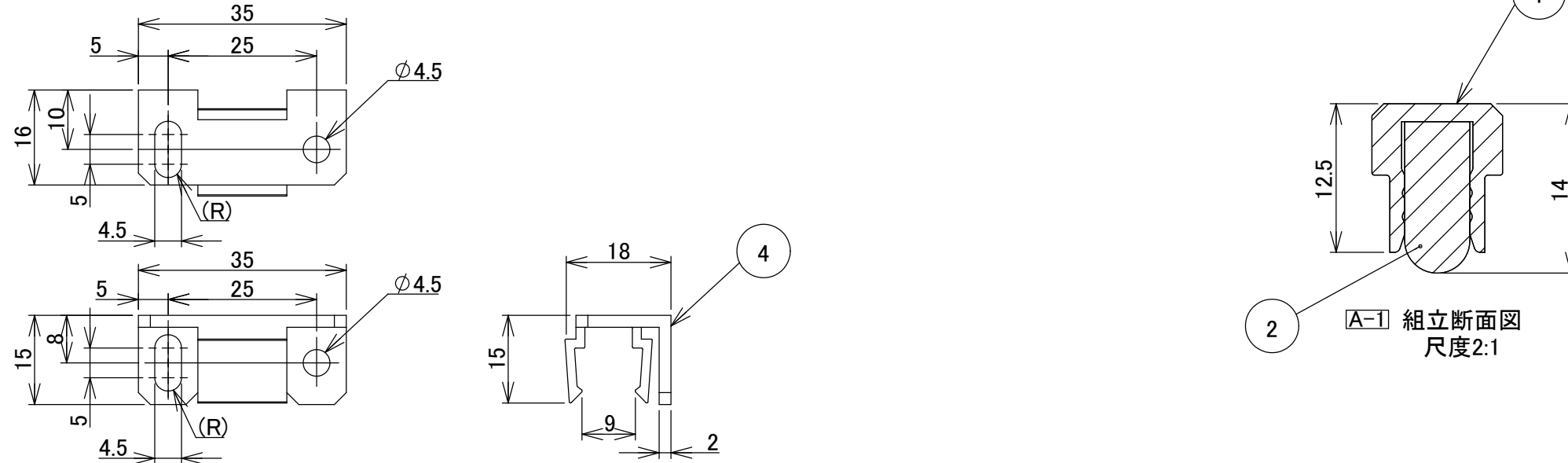
■浅型レール:2本入り



■ドットレスLEDバー



■留め具:4個入り



コード長:約5m

|     |                         |          |           |    |            |                               |                                  |
|-----|-------------------------|----------|-----------|----|------------|-------------------------------|----------------------------------|
|     |                         |          |           |    | 名前 / NAME  | 消費電力 / POWER CONSUMPTION      | 品番 / PART NO.                    |
|     |                         |          |           | 検認 | 原          | 電球色:約2.5W アンバー:約2.7W 青色:約0.3W | HAC-D/H/B106T                    |
|     |                         |          |           | 検認 | 小林         | 光源 / LIGHT                    | 色 / COLOR                        |
|     |                         |          |           | 設計 | 岩下         | モジュール:電球色/アンバー/青色             | -                                |
|     |                         |          |           | 製図 | 岩下         | 重量 / WEIGHT                   | 品名 / DRAWING NAME                |
|     |                         |          |           |    |            | 約0.3kg                        | ドットレスLEDバー 24V 低Wタイプ 浅型レール付 2000 |
| A   | A-1 組立断面図追加             | 23/02/09 | 丸吉 小林 原   | 製図 | 岩下         | 投影法 / PROJECTION              | 尺度 / SCALE                       |
| NO. | 改定履歴 / REVISION HISTORY | 日付       | 名前 / NAME | 日付 | 2022/02/16 | 第一角法                          | 1:1                              |



1/1