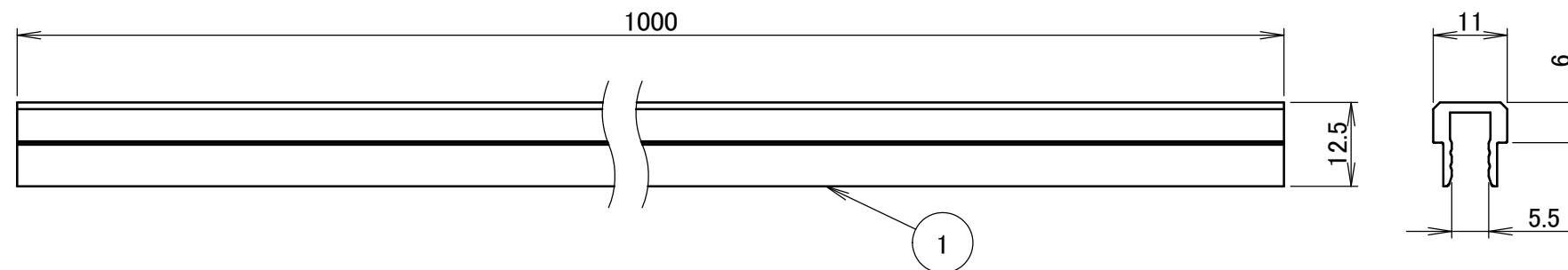


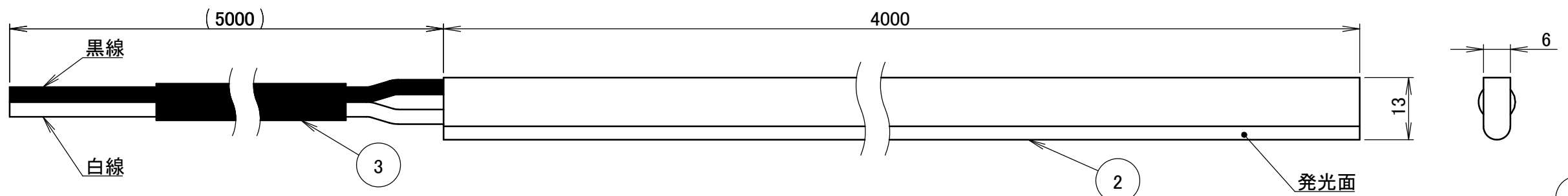
No.	部品名	個数	材質
1	浅型レール	4	アルミ
2	本体	1	シリコン
3	配線	1	PVC
4	留め具	8	PC

普通許容公差 (mm)	
3以下	±0.1
3を超え6以下	±0.1
6を超え30以下	±0.2
30を超え120以下	±0.3
120を超え400以下	±0.8
400超	±0.8
ねじ位置公差	
角度公差 (°)	±0.2
曲げ	±1.5
切削	±0.5

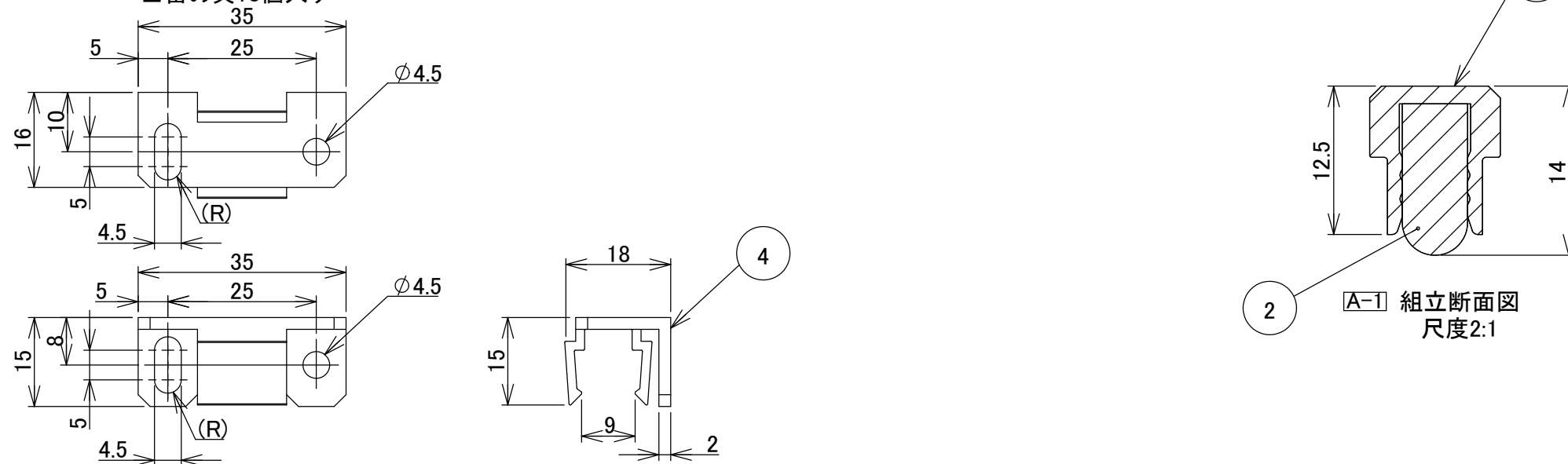
■浅型レール: 4本入り



■ドットレスLEDバー



■留め具: 8個入り



コード長: 約5m

名前 / NAME		消費電力 / POWER CONSUMPTION		品番 / PART NO.	
検認	原	電球色: 約5W アンバー: 約5.3W 青色: 約0.7W		HAC-D/H/B108T	
検認	小林	光源 / LIGHT		色 / COLOR	
設計	岩下	モジュール: 電球色/アンバー/青色		-	
製図	岩下	重量 / WEIGHT		品名 / DRAWING NAME	
23/02/09 丸吉 小林 原		約0.5kg		ドットレスLEDバー 12V 低Wタイプ 浅型レール付 4000	
2022/02/16		投影法 / PROJECTION		尺度 / SCALE	
改定履歴 / REVISION HISTORY		1:1		DiGiTEC TAKASHO DIGITEC CO.,LTD.	