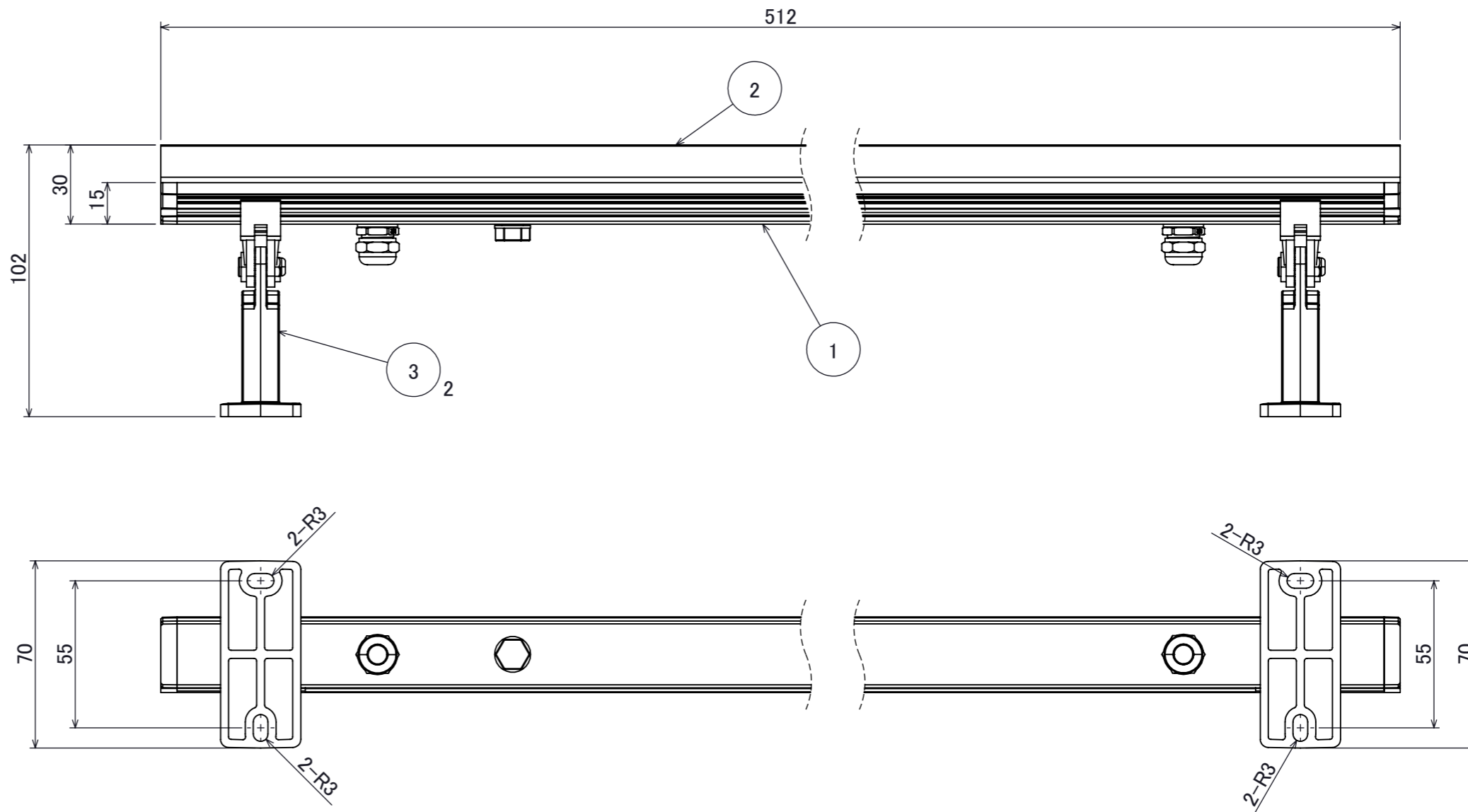
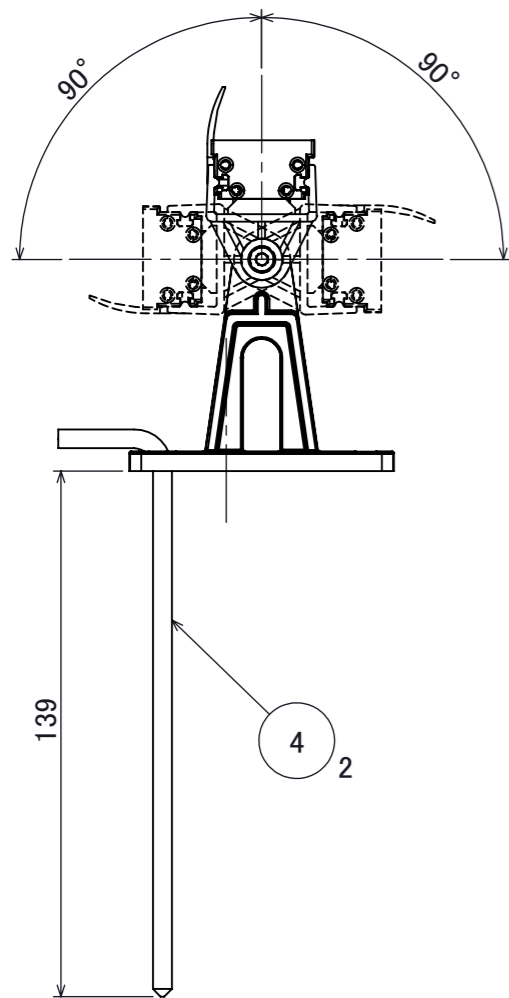


No.	部品名	個数	材質
1	本体	1	アルミ
2	フード	1	アルミ
3	スタンド	2	ナイロン
4	ペグ	2	ステンレス



配線長:0.3m

名前 / NAME		消費電力 / POWER CONSUMPTION	品番 / PART NO.
検認	原	約7.4W	HAC-D129S
検認	小林	光源 / LIGHT	色 / COLOR
設計	小林	モジュール:電球色	-
製図	岩下	重量 / WEIGHT	品名 / DRAWING NAME
		約0.5kg	ウォールアップライト 24V 500
NO.	改定履歴 / REVISION HISTORY	日付	名前 / NAME
		日付	2023/03/02
		投影法 / PROJECTION	尺度 / SCALE
			1:2



1/1