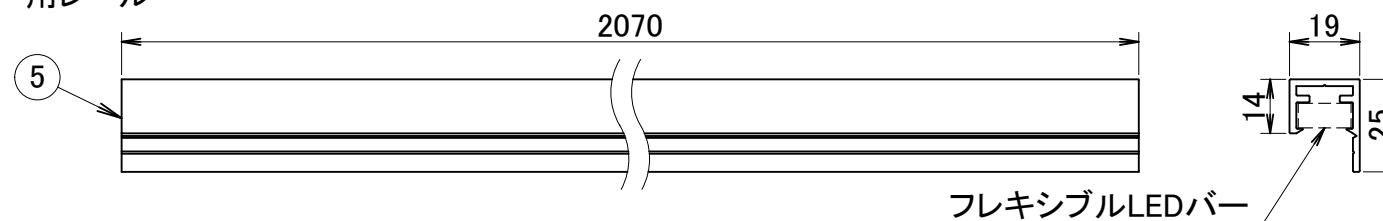
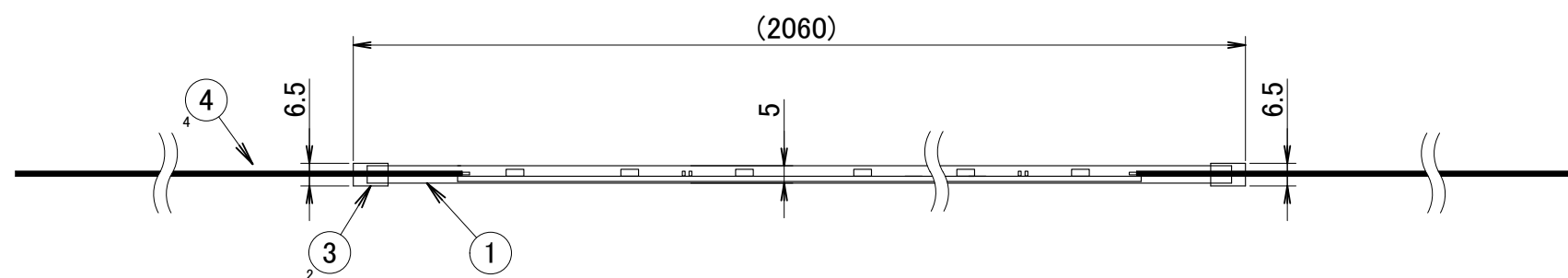
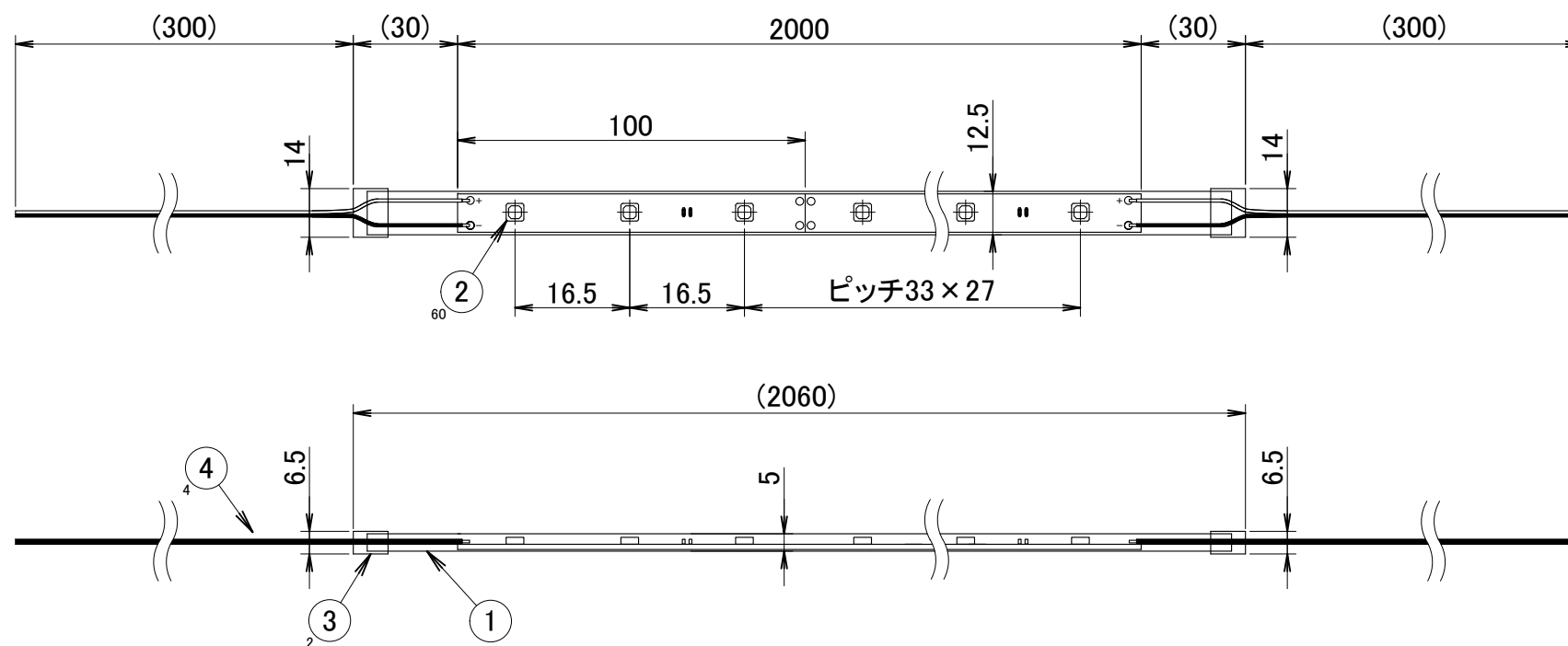


1		2		3	4	5	6	7	8
No.	部品名	個数	材質						
1	カバー	1	シリコンゴム(透明)						
2	LED	60	-						
3	エンドキャップ	2	シリコンゴム(透明)						
4	配線	4	VCTF						
5	レール	1	PVC						

■フレキシブルLEDバー用レール



■フレキシブルLEDバー



		名前 / NAME		消費電力 / POWER CONSUMPTION		品番 / PART NO.	
		検認	原	約15.6W		HAC-D19T	
		検認	小林	光源 / LIGHT		色 / COLOR	
		設計	小林	モジュール:電球色		-	
		製図	岩下	重量 / WEIGHT		品名 / DRAWING NAME	
		NO.	改定履歴 / REVISION HISTORY	日付	名前 / NAME	フレキシブルLEDバー 2000 連結用 レール付	
		1	2	3	4	フレキシブルLEDバー:約0.5kg フレキシブルLEDバー用レール:約0.4kg	
				日付	2019/5/8	投影法 / PROJECTION	
						尺度 / SCALE	
						1 : 2	
							
						1/1	