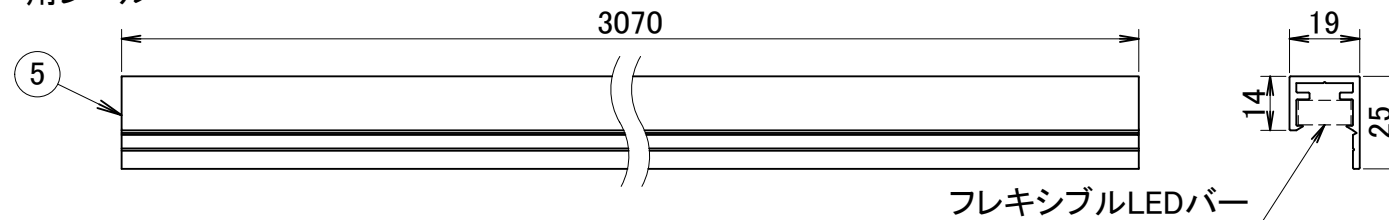
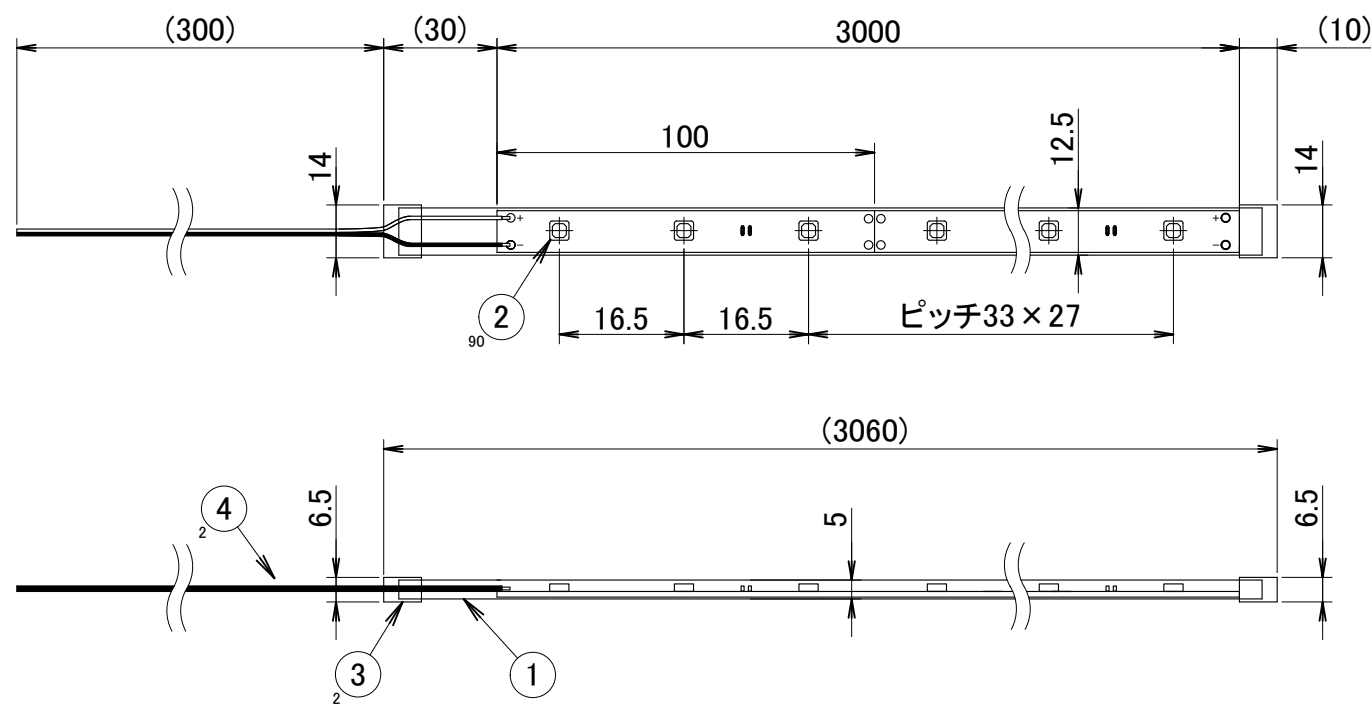


1		2		3	4	5	6	7	8
No.	部品名	個数	材質						
1	カバー	1	シリコンゴム(透明)						
2	LED	90	-						
3	エンドキャップ	2	シリコンゴム(透明)						
4	配線	2	VCTF						
5	レール	1	PVC						

■フレキシブルLEDバー用レール



■フレキシブルLEDバー



				名前 / NAME		消費電力 / POWER CONSUMPTION		品番 / PART NO.	
				検認	原	約23.4W		HAC-D20T	
				検認	小林	光源 / LIGHT		色 / COLOR	
				検認	小林	モジュール:電球色		-	
				設計	小林	重量 / WEIGHT		品名 / DRAWING NAME	
				製図	岩下	フレキシブルLEDバー:約0.7kg フレキシブルLEDバー用レール:約0.6kg		フレキシブルLEDバー 3000 エンド用 レール付	
				日付	2019/5/8	投影法 / PROJECTION	尺度 / SCALE	DiGiTEC® TAKASHI DIGITEC CO.,LTD.	
NO. 改定履歴 / REVISION HISTORY				日付	2019/5/8	1:2		1/1	

1	2	3	4	5	6	7	8
---	---	---	---	---	---	---	---