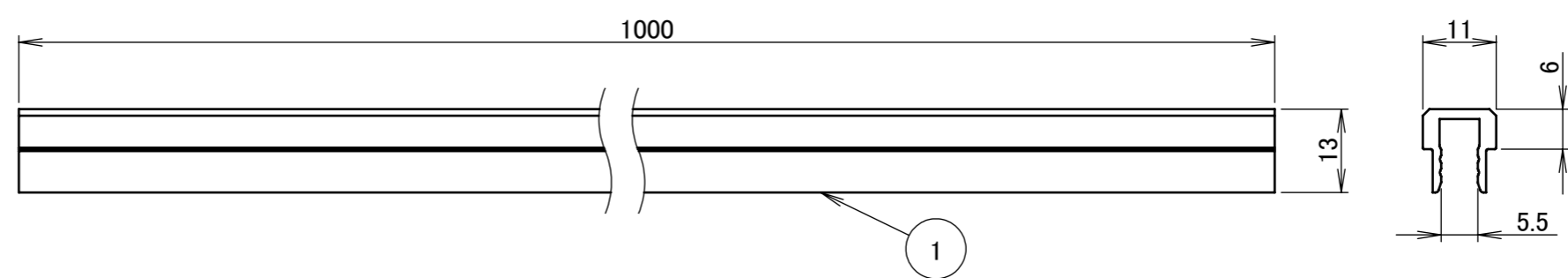


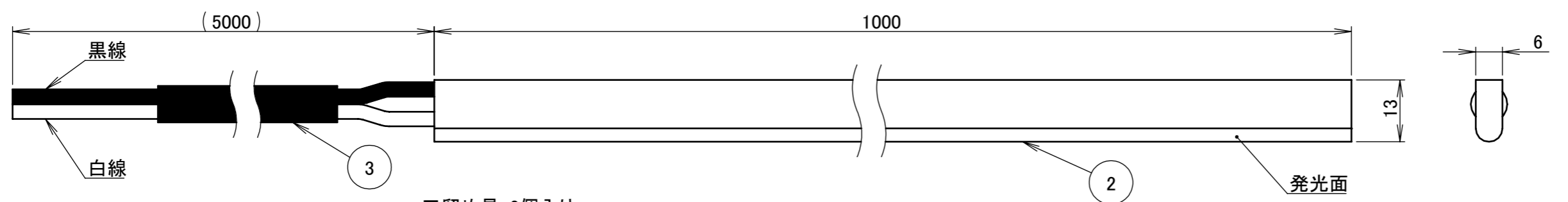
No.	部品名	個数	材質
1	レール	1	アルミ
2	フレキシブルLEDバードットレスタイプ	1	シリコン
3	配線	1	PVC
4	留め具	2	PC

普通許容公差 (mm)	
3以下	±0.1
3を超え6以下	±0.1
6を超え30以下	±0.2
30を超え120以下	±0.3
120を超え400以下	±0.8
400超	±0.8
ねじ位置公差	±0.2
角度公差 (°)	±1.5
曲げ切削	±0.5

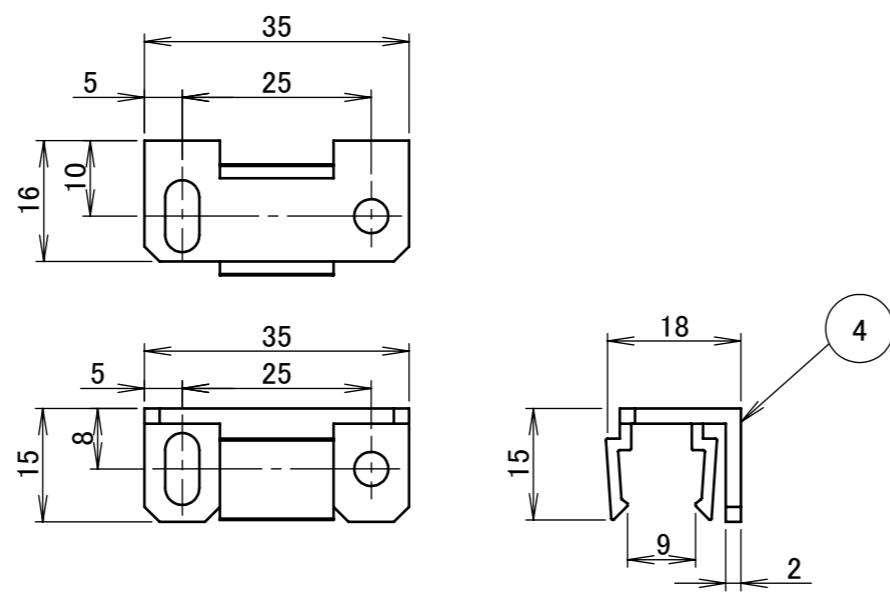
■レール:1本入り



■フレキシブルLEDバードットレスタイプ

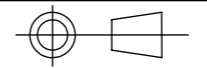


■留め具:2個入り



コード長:約5m

名前 / NAME		消費電力 / POWER CONSUMPTION	品番 / PART NO.
検認	原	電球色/白色:約3.2W/青色:約8W/アンバー:約1.2W	HAC-D/W/B/H33T
光源 / LIGHT		モジュール:電球色/白色/青色	色 / COLOR
検認	小林	重量 / WEIGHT	品名 / DRAWING NAME
設計	岩下	約0.5kg	フレキシブルLEDバードットレス 1000 レール付
製図	岩下	投影法 / PROJECTION	尺度 / SCALE
NO.	改定履歴 / REVISION HISTORY	日付	名前 / NAME
1		2020/12/09	岩下



1/1