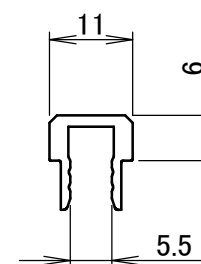
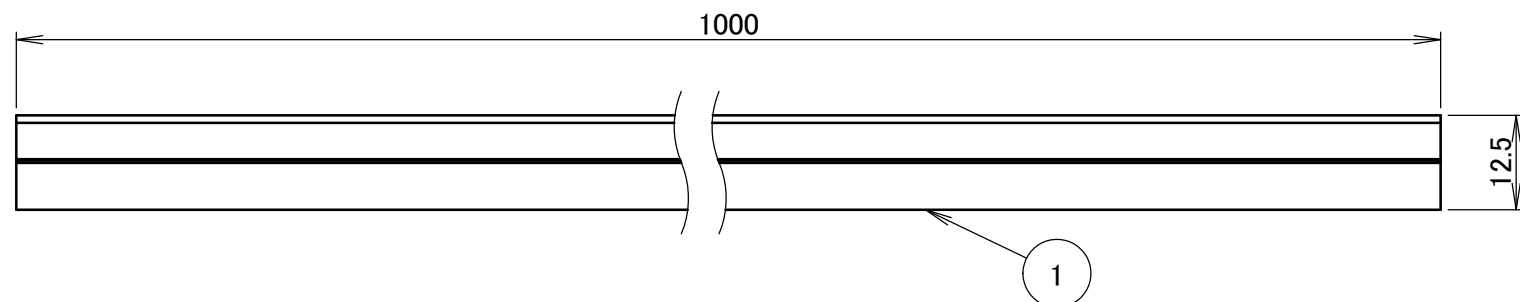


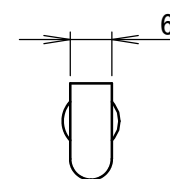
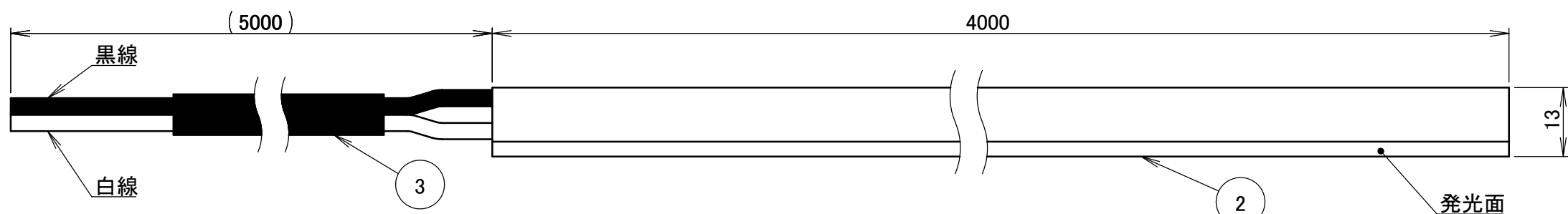
No.	部品名	個数	材質
1	レール	4	アルミ
2	フレキシブルLEDバードットレスタイプ	1	シリコン
3	配線	1	PVC
4	留め具	8	PC

普通許容公差 (mm)	
3以下	±0.1
3を超え6以下	±0.1
6を超え30以下	±0.2
30を超え120以下	±0.3
120を超え400以下	±0.8
400超	±0.8
ねじ位置公差	
角度公差 (°)	±0.2
曲げ	±1.5
切削	±0.5

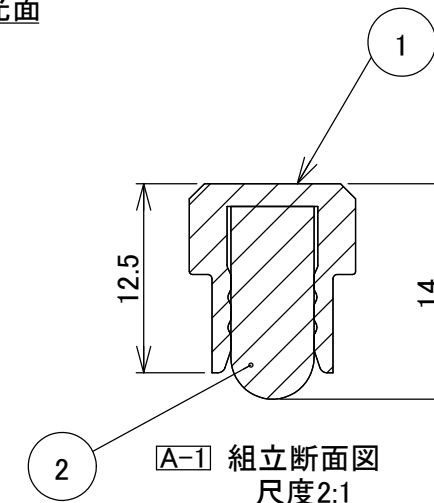
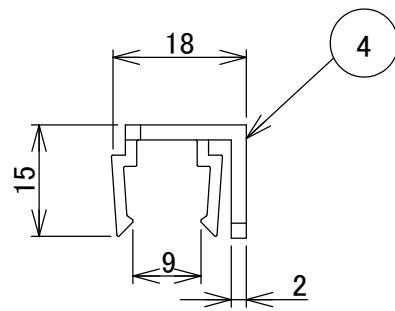
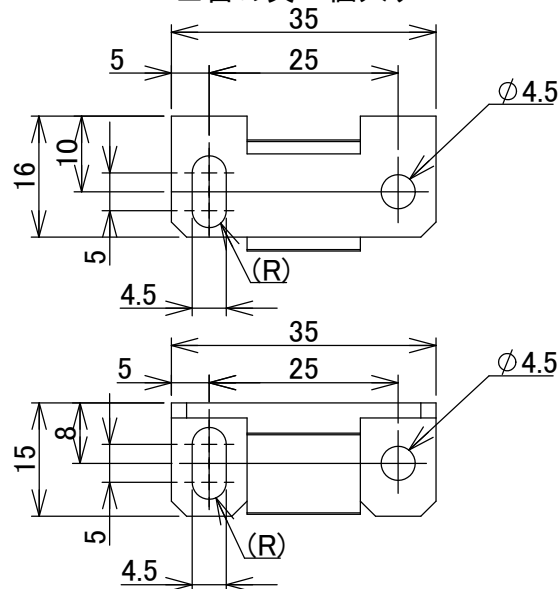
■レール:4本入り



■フレキシブルLEDバードットレスタイプ



■留め具:8個入り



コード長:約5m

名前 / NAME		消費電力 / POWER CONSUMPTION		品番 / PART NO.		
検認	原	電球色/白色:約14.4W/青色:約32W		HAC-D/W/B36T		
検認	小林	光源 / LIGHT		色 / COLOR		
検認	岩下	モジュール:電球色/白色/青色		-		
設計	岩下	重量 / WEIGHT		品名 / DRAWING NAME		
設計	岩下	約1.2kg		フレキシブルLEDバードットレス 4000 レール付		
製図	岩下	投影法 / PROJECTION	尺度 / SCALE			
製図	岩下	1:1	1:1			
NO.	改定履歴 / REVISION HISTORY		日付	名前 / NAME	日付	1/1