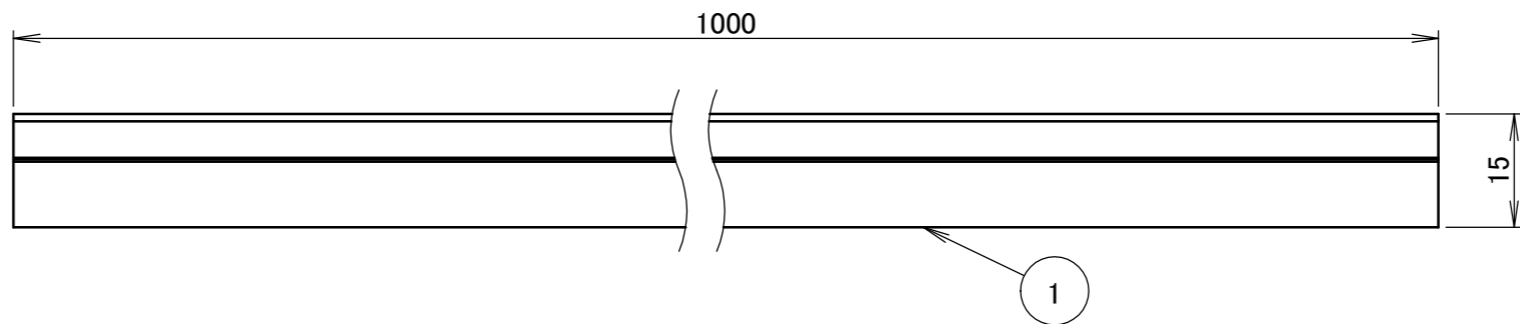


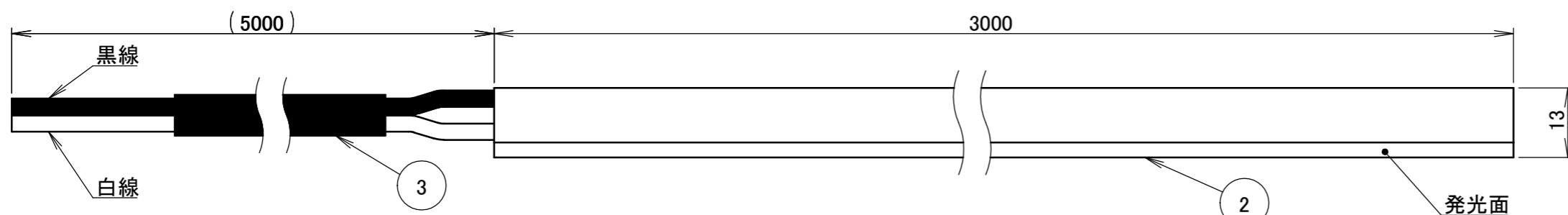
No.	部品名	個数	材質
1	深型レール	3	アルミ
2	本体	1	シリコン
3	配線	1	PVC
4	留め具	6	PC

普通許容公差 (mm)	
3以下	±0.1
3を超え6以下	±0.1
6を超え30以下	±0.2
30を超え120以下	±0.3
120を超え400以下	±0.8
400超	±0.8
ねじ位置公差	±0.2
角度公差 (°)	±1.5
曲げ 切削	±0.5

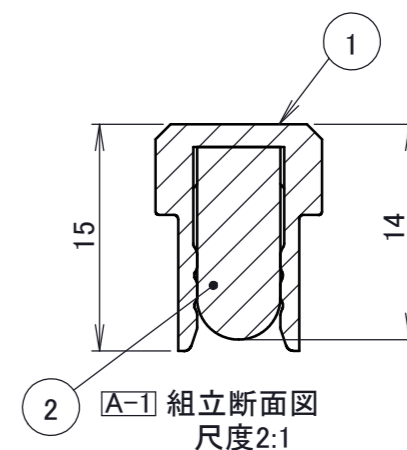
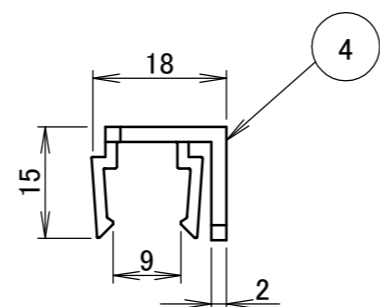
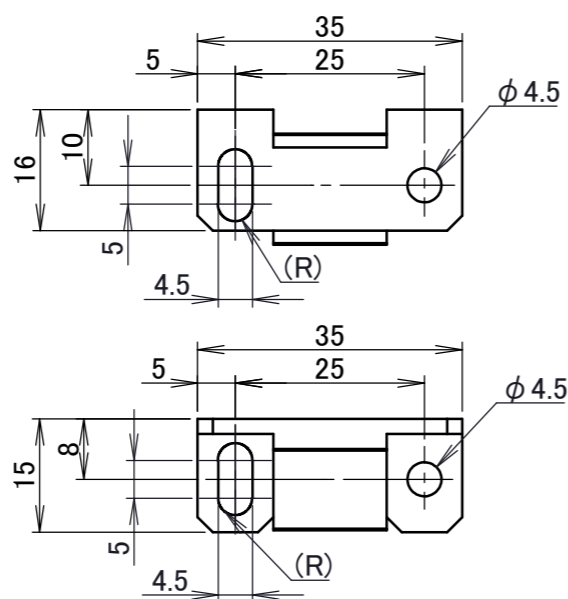
■深型レール:3本入り



■ドットレスLEDバー



■留め具:6個入り



コード長:約5m

名前 / NAME		消費電力 / POWER CONSUMPTION	品番 / PART NO.
検認	原	電球色/白色:約10.8W	HAC-D/W43T
検認	小林	光源 / LIGHT	色 / COLOR
設計	岩下	モジュール:電球色/白色	-
製図	岩下	重量 / WEIGHT	品名 / DRAWING NAME
		約0.5kg	ドットレスLEDバー 12V 深型レール付 3000
投影法 / PROJECTION	尺度 / SCALE		
	1:1		
NO.	改定履歴 / REVISION HISTORY	日付	名前 / NAME
1		23/02/09	丸吉 小林 原
2		2022/09/22	岩下

DiGiTEC  
TAKASHO DIGITEC CO.,LTD.

1/1