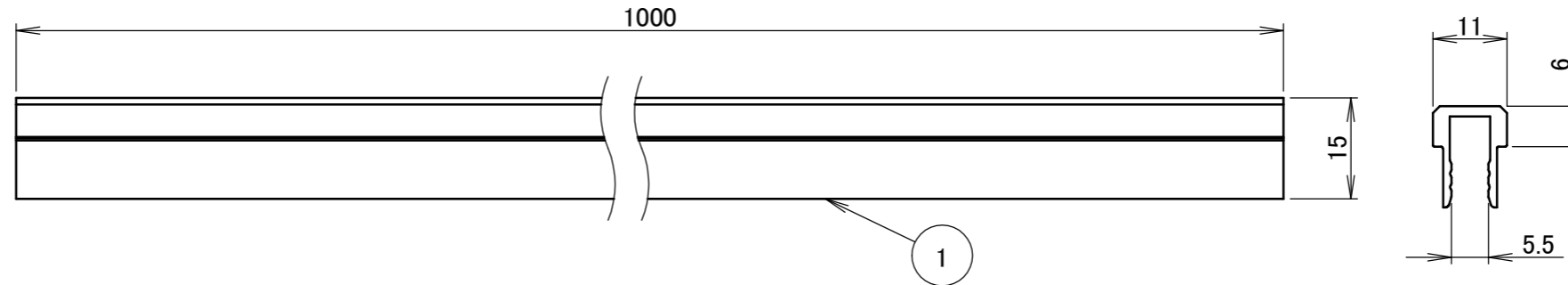


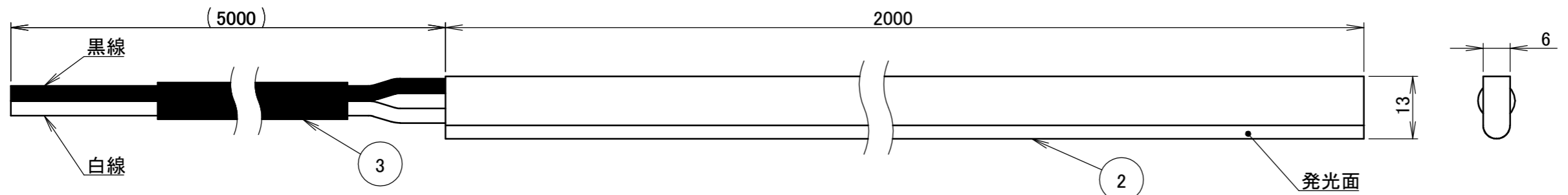
No.	部品名	個数	材質
1	深型レール	2	アルミ
2	本体	1	シリコン
3	配線	1	PVC
4	留め具	4	PC

普通許容公差 (mm)	
3以下	±0.1
3を超え6以下	±0.1
6を超え30以下	±0.2
30を超え120以下	±0.3
120を超え400以下	±0.8
400超	±0.8
ねじ位置公差	±0.2
角度公差 (°)	±1.5
曲げ切削	±0.5

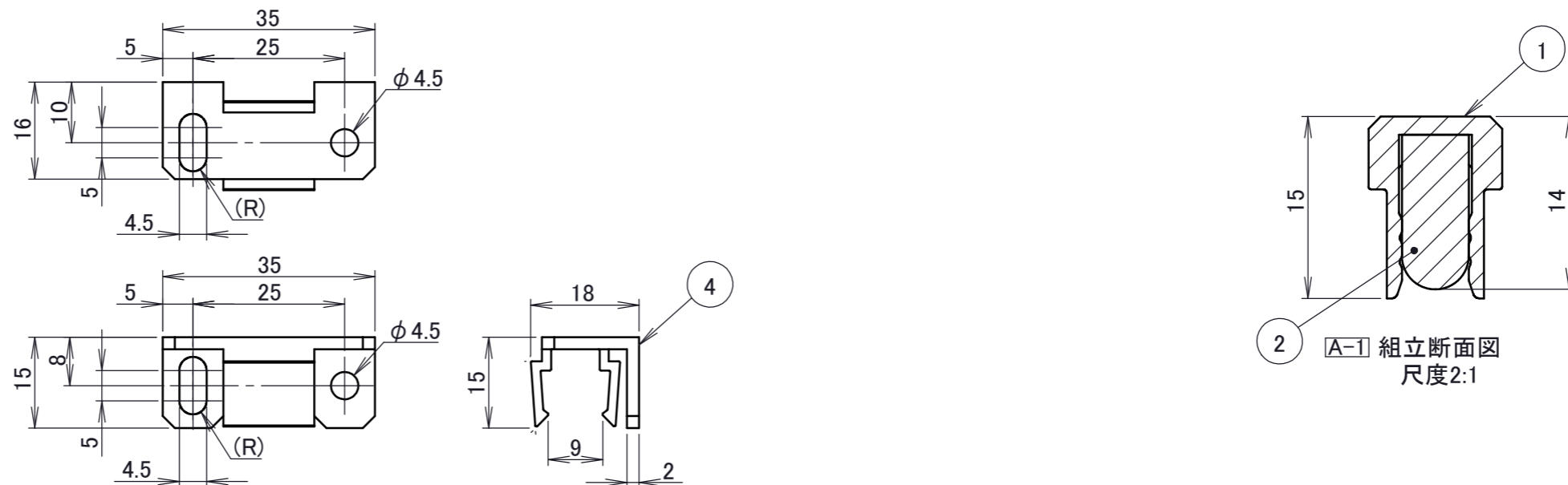
■深型レール:2本入り



■ドットレスLEDバー



■留め具:4個入り



コード長:約5m

		名前 / NAME		消費電力 / POWER CONSUMPTION		品番 / PART NO.	
		検認	原	電球色/アンバー:約2.4W 青色:約0.4W		HAC-D/H/B54T	
		検認	小林	光源 / LIGHT		色 / COLOR	
		設計	岩下	モジュール:電球色/アンバー/青色		-	
		製図	岩下	重量 / WEIGHT		品名 / DRAWING NAME	
				約0.4kg		ドットレスLEDバー 12V 低Wタイプ 深型レール付 2000	
A	A-1 組立断面図追加	23/02/09	丸吉 小林 原	投影法 / PROJECTION	尺度 / SCALE	DiGiTEC TAKASHO DIGITEC CO.,LTD.	
NO.	改定履歴 / REVISION HISTORY	日付	名前 / NAME	日付	2022/02/16	1/1	