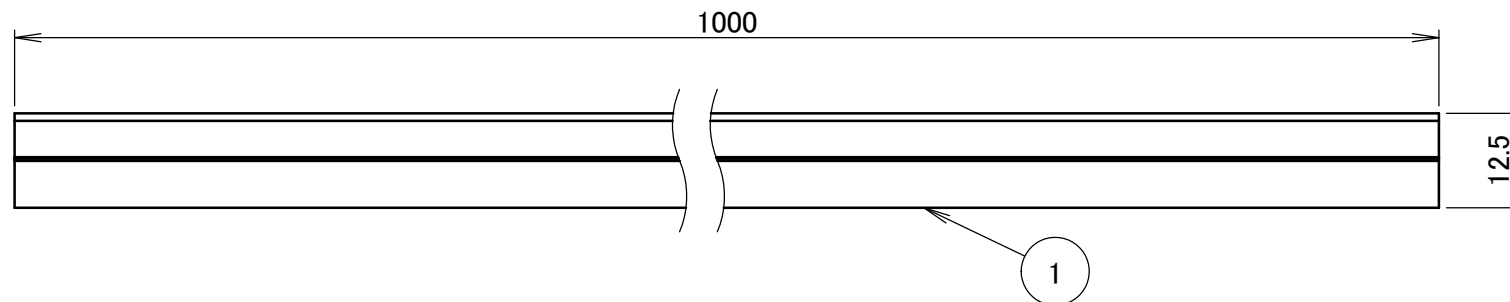


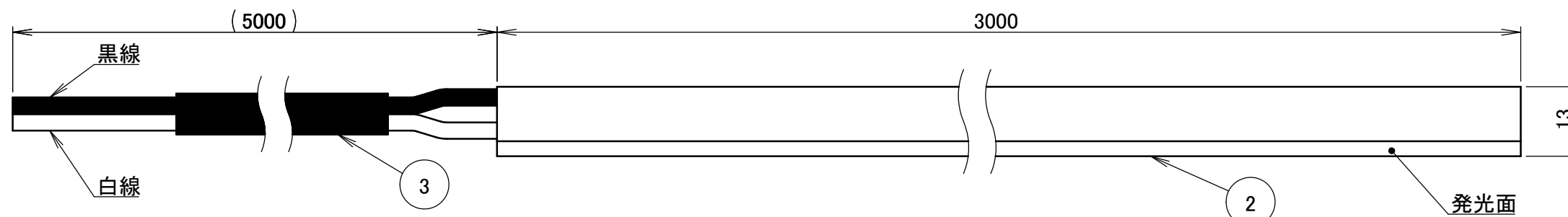
| No. | 部品名 | 個数 | 材質 |
|-----|-------|----|------|
| 1 | 浅型レール | 3 | アルミ |
| 2 | 本体 | 1 | シリコン |
| 3 | 配線 | 1 | PVC |
| 4 | 留め具 | 6 | PC |

| 普通許容公差 (mm) | |
|-------------|------|
| 3以下 | ±0.1 |
| 3を超え6以下 | ±0.1 |
| 6を超え30以下 | ±0.2 |
| 30を超え120以下 | ±0.3 |
| 120を超え400以下 | ±0.8 |
| 400超 | ±0.8 |
| ねじ位置公差 | ±0.2 |
| 角度公差 (°) | ±1.5 |
| 曲げ 切削 | ±0.5 |

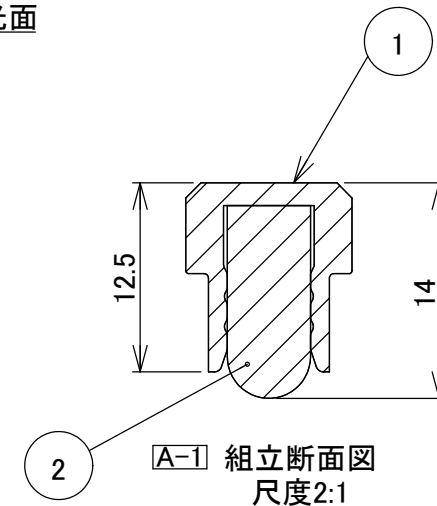
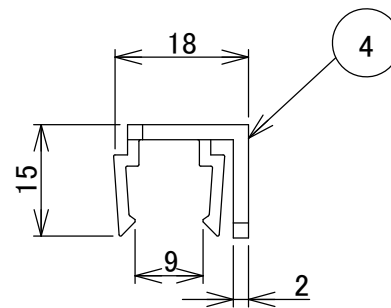
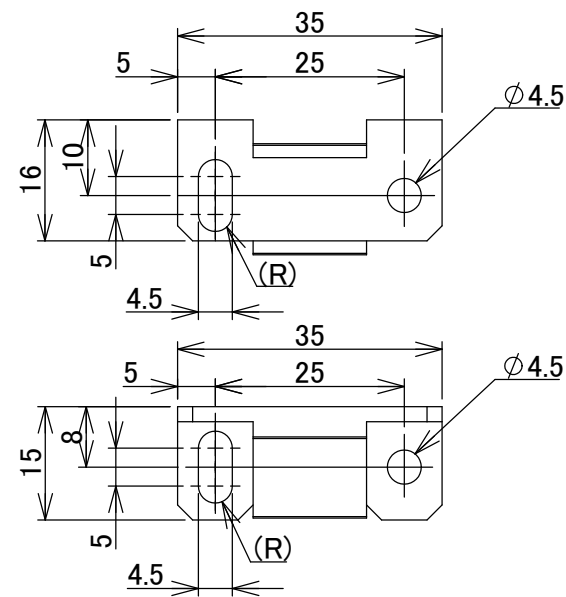
■浅型レール:3本入り



■ドットレスLEDバー



■留め具:6個入り



A-1 組立断面図
尺度2:1

コード長:約5m

| 名前 / NAME | | 消費電力 / POWER CONSUMPTION | | 品番 / PART NO. | |
|-----------|-------------------------|--------------------------|-----------|-------------------|------------|
| 検認 | 原 | 電球色/白色:約10.8W | | HAC-D/W73T | |
| 検認 | 小林 | 光源 / LIGHT | | 色 / COLOR | |
| 設計 | 岩下 | モジュール:電球色/白色 | | - | |
| 製図 | 岩下 | 重量 / WEIGHT | | 品名 / DRAWING NAME | |
| NO. | 改定履歴 / REVISION HISTORY | 日付 | 名前 / NAME | 日付 | 2022/02/16 |
| A | A-1 組立断面図追加 | 23/02/09 | 丸吉 小林 原 | 製図 | 岩下 |
| | | | | 投影法 / PROJECTION | 尺度 / SCALE |
| | | | | 1:1 | 1/1 |

