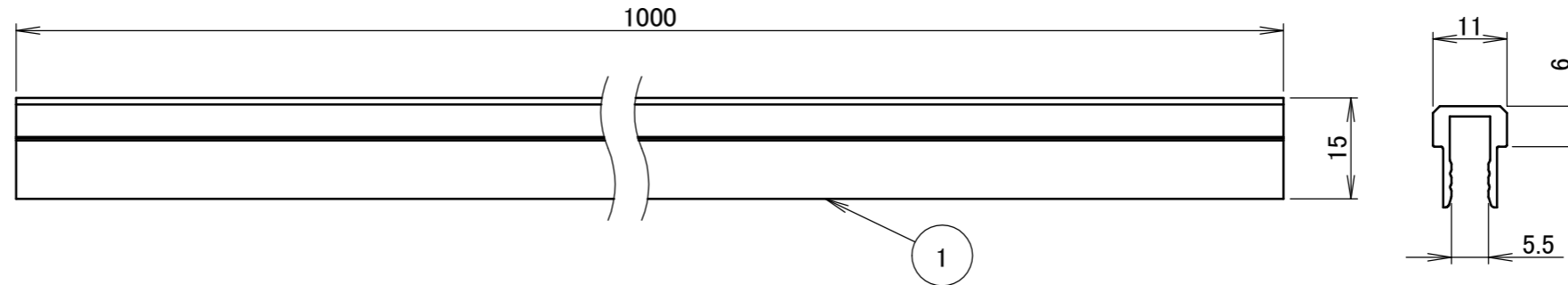


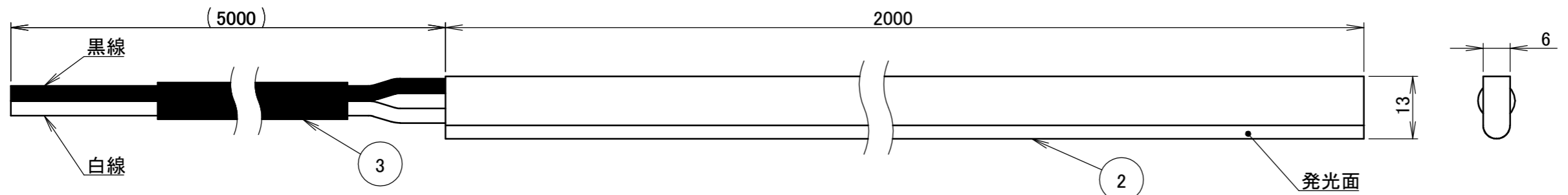
| No. | 部品名 | 個数 | 材質 |
|-----|-------|----|------|
| 1 | 深型レール | 2 | アルミ |
| 2 | 本体 | 1 | シリコン |
| 3 | 配線 | 1 | PVC |
| 4 | 留め具 | 4 | PC |

| 普通許容公差 (mm) | |
|-------------|------|
| 3以下 | ±0.1 |
| 3を超え6以下 | ±0.1 |
| 6を超え30以下 | ±0.2 |
| 30を超え120以下 | ±0.3 |
| 120を超え400以下 | ±0.8 |
| 400超 | ±0.8 |
| ねじ位置公差 | ±0.2 |
| 角度公差 (°) | ±1.5 |
| 曲げ 切削 | ±0.5 |

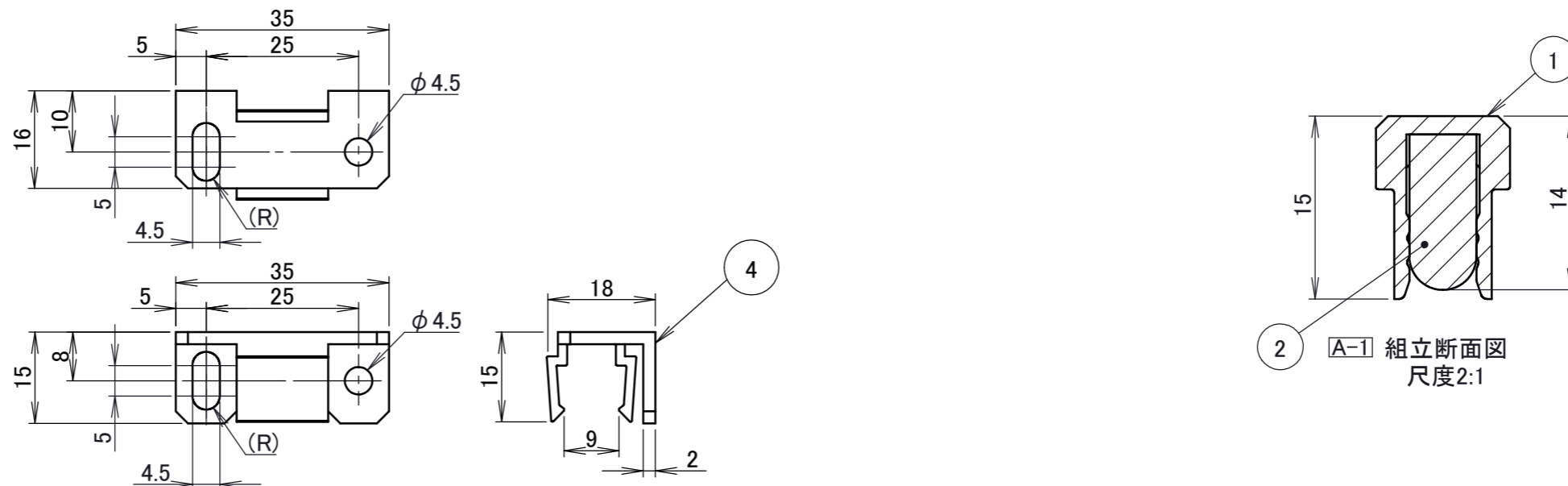
■深型レール:2本入り



■ドットレスLEDバー



■留め具:4個入り



コード長:約5m

| 名前 / NAME | | 消費電力 / POWER CONSUMPTION | 品番 / PART NO. |
|------------------|-------------------------|-------------------------------|----------------------------------|
| 検認 | 原 | 電球色:約2.5W アンバー:約2.7W 青色:約0.3W | HAC-D/H/B116T |
| 検認 | 小林 | 光源 / LIGHT | 色 / COLOR |
| 設計 | 岩下 | モジュール:電球色/アンバー/青色 | - |
| 製図 | 岩下 | 重量 / WEIGHT | 品名 / DRAWING NAME |
| 23/02/09 丸吉 小林 原 | | 約0.4kg | ドットレスLEDバー 24V 低Wタイプ 深型レール付 2000 |
| NO. | 改定履歴 / REVISION HISTORY | 日付 | 名前 / NAME |
| 1 | | | |
| 2 | | | |
| 3 | | | |
| 4 | | | |
| 5 | | | |
| 6 | | | |
| 7 | | | |
| 8 | | | |

A [A-1] 組立断面図追加

23/02/09

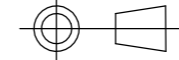
丸吉 小林 原

製図 岩下

日付 2022/02/16

投影法 / PROJECTION

尺度 / SCALE



1:1



1/1