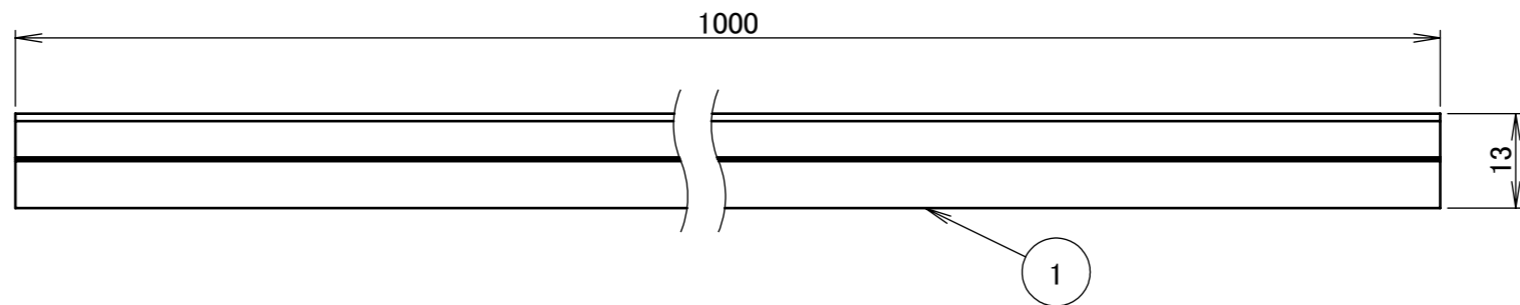


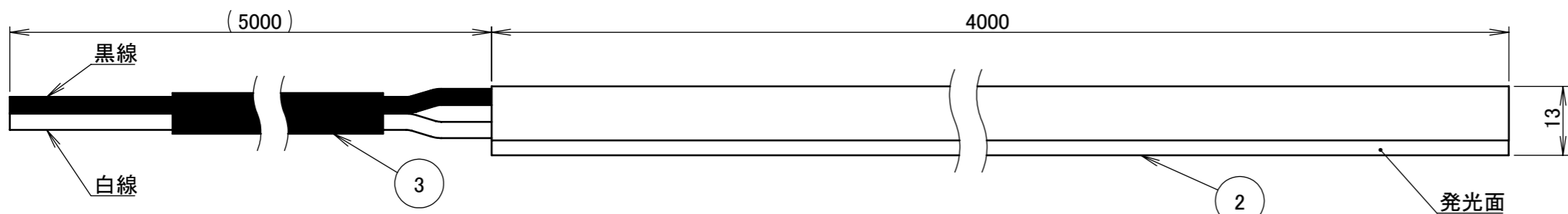
No.	部品名	個数	材質
1	浅型レール	4	アルミ
2	本体	1	シリコン
3	配線	1	PVC
4	留め具	8	PC

普通許容公差 (mm)	
3以下	±0.1
3を超え6以下	±0.1
6を超え30以下	±0.2
30を超え120以下	±0.3
120を超え400以下	±0.8
400超	±0.8
ねじ位置公差	±0.2
角度公差 (°)	±1.5
曲げ 切削	±0.5

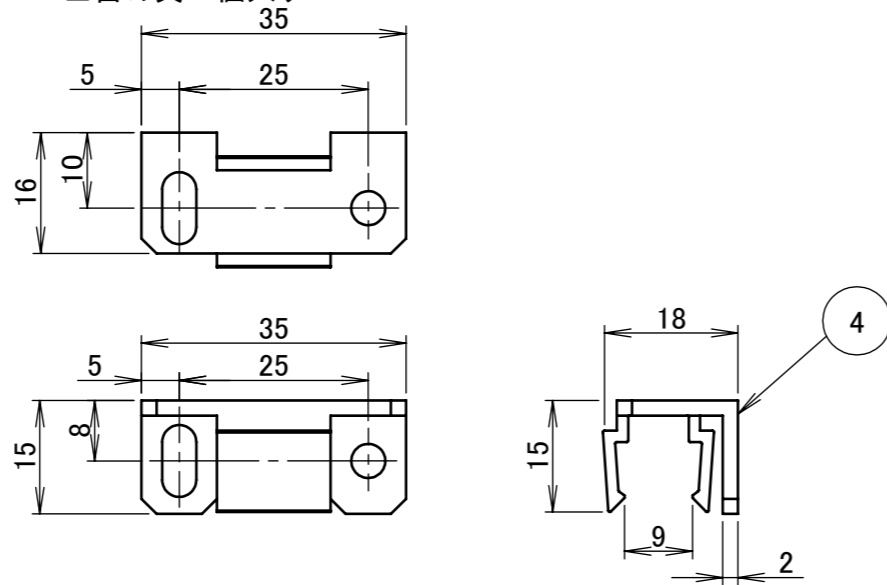
■浅型レール: 4本入り



■ドットレスLEDバー



■留め具: 8個入り



コード長: 約5m

名前 / NAME		消費電力 / POWER CONSUMPTION	品番 / PART NO.
検認	原	電球色: 約4.8W 青色: 約0.8W アンバー: 約4.8W	HAC-D/B52T HAC-H36T
検認	小林	光源 / LIGHT	色 / COLOR
設計	岩下	モジュール: 電球色/青色/アンバー	-
製図	岩下	重量 / WEIGHT	品名 / DRAWING NAME
NO.	改定履歴 / REVISION HISTORY	約0.5kg	ドットレスLEDバー 12V 低Wタイプ 浅型レール付 4000
日付	名前 / NAME	投影法 / PROJECTION	尺度 / SCALE
日付	2022/02/16	1:1	1/1

